

Tarifs au 24 mai 2018
Année-modèle 2019



Véhicules
Utilitaires

Le Crafter Châssis



SOMMAIRE

PRINCIPALE DIFFÉRENCE AVEC VERSION PRÉCÉDENTE

- Intégration au tarif des versions suivantes : BVA8 140ch, 4MO BVA8 177ch, Prop. BVA8 177ch, Prop. en L5
- Intégration des caractéristiques techniques des véhicules propulsion
- Intégration des options «prise de force» pour véhicules propulsion
- Intégration des rapports de boîte et de pont

ÉQUIPEMENTS DE SÉRIE

- 03 Principaux équipements de série par finition

TARIFS

- 05-08 Tarifs (HT)

FINITIONS

- 09-10 Crafter Châssis Base

- 11 Crafter Châssis Business Line

OPTIONS

- 12-13 Packs d'équipements
- 14-15 Sécurité
- 15-17 Extérieur
- 18-19 Intérieur
- 20-21 Confort
- 22 Assistance à la conduite
- 23-24 Infotainment
- 25 Jantes
- 26 Pneumatiques

ACCESSOIRES

- 27 Transport
- 27 Protection
- 27 Confort

PEINTURES

- 28 Peintures unies
- 28 Peintures métallisées
- 28 Peinture nacrée
- 29-31 Peintures spéciales

HABILLAGES

- 32 Sellerie
- 32 Sièges / tableau de bord haut-bas / plancher

CARACTÉRISTIQUES TECHNIQUES

- 33 Caractéristiques techniques : Traction
- 34 Caractéristiques techniques : 4MOTION
- 35 Caractéristiques techniques : PROPULSION

DIMENSIONS

- 36 Dimensions Crafter Châssis
- 37 Dimensions Crafter Châssis avec option plateau

OFFRES

- 38 Un prestataire unique pour tous vos véhicules
- 38 CarePort

Pour naviguer dans ce document vous pouvez :

- Soit cliquer sur les onglets en haut de page pour accéder à la première page de la section
- Soit via le sommaire pour accéder directement à la page désirée

Lorsque vous rencontrez ces symboles dans le document cliquez pour :

Faire un zoom



Voir le visuel



Accéder à une vidéo



Fermer zoom ou visuel

Rejoignez-nous
sur facebook

PRINCIPAUX ÉQUIPEMENTS DE SÉRIE PAR FINITION

Crafter Châssis Base

- 1 clé pliante de radiocommande, 1 clé rigide
- 4 jantes en acier 6 1/2 J x 16 avec charge de 1050 kg, en argent
- Assistant de démarrage en côte
- Banquette double pour passagers à droite, avec rangement sous l'assise et dossier central rabattable, dans la 1re rangée de sièges
- Boîte à gant au format A4
- Chauffage dans la cabine
- Freins à disque à l'avant, 16" (diamètre 303 mm)
- Garniture de plancher dans la cabine en caoutchouc
- Glaces latérales AV et AR et lunette arrière en verre athermique (arrière sur double cabine)
- Outillage de bord et cric
- Pare-brise en verre feuilleté en verre athermique
- Phares doubles halogènes
- Pneus 205/75 R 16 C 113/111, à résistance au roulement optimisé
- Pneus été

- Poids total admissible 3 500 kg
- Triple rangement de porte
- 4 porte-gobelets dans le tableau de bord
- **Connectiques** : prises 12V (à gauche du volant, à gauche en partie haute du tableau de bord), prise AUX-IN à droite en partie haute du tableau de bord et prise USB à droite en partie haute du tableau de bord
- Radio «Composition Audio» avec écran TFT, 2 haut-parleurs et interface pour téléphone portable
- Régulateur de vitesse y compris limiteur de vitesse
- Siège conducteur Confort Plus avec réglage de l'inclinaison du dossier, longitudinal, en hauteur, de l'inclinaison de l'assise, électrique des lombaires et 2 accoudoirs
- Rangements de pavillon au format A4
- Vide poche en partie centrale du tableau de bord
- Triple rangement en partie haute du tableau de bord

↓ + 2 500 € (par rapport à une finition Base)

**Crafter Châssis
Business Line**

- Boîte à gants fermant à clé
- Siège conducteur suspendu avec tous les réglages du siège Confort Plus, la suspension en plus
- Volant multifonction

- Système de radio «Composition Media» avec écran tactile et bluetooth intégré
- Commande Vocale
- Ordinateur multifonction Plus
- Système de climatisation «Climatic»



TARIFS (HT)

	Réf	Libellé	Moteur	Puiss. réelle (ch)	Norme d'émissions (EURO)	Boîte de vitesses	Puiss. fiscale (CV)	Conso. Mixte (L/100km)	Emission CO2 (g/km)	Homologation	Prix (€ HT)*
Crafter Châssis Simple Cabine L3	SZBB2A0000	Crafter Châssis SC 35 L3 Traction	2.0 TDI	102	Euro 6	BVM6	7	7	184	VU - Type N1	27 900 €
	SZBB4A0000	Crafter Châssis SC 35 L3 Traction	2.0 TDI	140	Euro 6	BVM6	7	7	184	VU - Type N1	29 500 €
	SZBB4B0000	Crafter Châssis SC 35 L3 Traction	2.0 TDI	140	Euro 6	BVA8	7	nc	nc	VU - Type N1	31 500 €
	SZBB4Y0000	Crafter Châssis SC 35 L3 4MOTION	2.0 TDI	140	Euro 6	BVM6	7	8,3	218	VU - Type N1	32 500 €
	SZBB8A0000	Crafter Châssis SC 35 L3 Traction	2.0 TDI	177	Euro 6	BVM6	7	7,4	192	VU - Type N1	30 700 €
	SZBB8Y0000	Crafter Châssis SC 35 L3 4MOTION	2.0 TDI	177	Euro 6	BVM6	7	8,6	224	VU - Type N1	33 700 €
	SZBB8B0000	Crafter Châssis SC 35 L3 Traction	2.0 TDI	177	Euro 6	BVA8	7	7,4	193	VU - Type N1	32 700 €
	SZBB8Z0000	Crafter Châssis SC 35 L3 4MOTION	2.0 TDI	177	Euro 6	BVA8	7	nc	nc	VU - Type N1	35 700 €
	SZBB4E0000	Crafter Châssis SC 35 L3 Propulsion (RS)	2.0 TDI	140	Euro 6	BVM6	7	nc	nc	VU - Type N1	31 000 €
	SZBB8E0000	Crafter Châssis SC 35 L3 Propulsion (RS)	2.0 TDI	177	Euro 6	BVM6	7	nc	nc	VU - Type N1	32 200 €
	SZBD3C0000	Crafter Châssis SC 35 (50 détaré) L3 Propulsion (RJ)	2.0 TDI	122	Euro VI	BVM6	7	nc	nc	VU - Type N1	31 720 €
	SZBD8C0000	Crafter Châssis SC 35 (50 détaré) L3 Propulsion (RJ)	2.0 TDI	177	Euro VI	BVM6	7	nc	nc	VU - Type N1	34 220 €
	SZBD8D0000	Crafter Châssis SC 35 (50 détaré) L3 Propulsion (RJ)	2.0 TDI	177	Euro VI	BVA8	7	nc	nc	VU - Type N1	36 220 €
Crafter Châssis Simple Cabine L4	SZCB2A0000	Crafter Châssis SC 35 L4 Traction	2.0 TDI	102	Euro 6	BVM6	7	7	184	VU - Type N1	29 600 €
	SZCB4A0000	Crafter Châssis SC 35 L4 Traction	2.0 TDI	140	Euro 6	BVM6	7	7	184	VU - Type N1	31 200 €
	SZCB4B0000	Crafter Châssis SC 35 L4 Traction	2.0 TDI	140	Euro 6	BVA8	7	nc	nc	VU - Type N1	33 200 €
	SZCB4Y0000	Crafter Châssis SC 35 L4 4MOTION	2.0 TDI	140	Euro 6	BVM6	7	8,5	222	VU - Type N1	34 200 €
	SZCB8A0000	Crafter Châssis SC 35 L4 Traction	2.0 TDI	177	Euro 6	BVM6	7	7,4	192	VU - Type N1	32 400 €
	SZCB8Y0000	Crafter Châssis SC 35 L4 4MOTION	2.0 TDI	177	Euro 6	BVM6	7	8,6	224	VU - Type N1	35 400 €
	SZCB8B0000	Crafter Châssis SC 35 L4 Traction	2.0 TDI	177	Euro 6	BVA8	7	7,4	193	VU - Type N1	34 400 €
	SZCB8Z0000	Crafter Châssis SC 35 L4 4MOTION	2.0 TDI	177	Euro 6	BVA8	7	nc	nc	VU - Type N1	37 400 €
	SZCB4E0000	Crafter Châssis SC 35 L4 Propulsion (RS)	2.0 TDI	140	Euro 6	BVM6	7	nc	nc	VU - Type N1	32 700 €
	SZCB8E0000	Crafter Châssis SC 35 L4 Propulsion (RS)	2.0 TDI	177	Euro 6	BVM6	7	nc	nc	VU - Type N1	33 900 €
	SZCD3C0000	Crafter Châssis SC 35 (50 détaré) L4 Propulsion (RJ)	2.0 TDI	122	Euro VI	BVM6	7	nc	nc	VU - Type N1	33 420 €
	SZCD8C0000	Crafter Châssis SC 35 (50 détaré) L4 Propulsion (RJ)	2.0 TDI	177	Euro VI	BVM6	7	nc	nc	VU - Type N1	35 920 €
	SZCD8D0000	Crafter Châssis SC 35 (50 détaré) L4 Propulsion (RJ)	2.0 TDI	177	Euro VI	BVA8	7	nc	nc	VU - Type N1	37 920 €
Crafter Chassis Simple Cabine L5	SZDD3C0000	Crafter Châssis SC 35 (50 détaré) L5 Propulsion (RJ)	2.0 TDI	122	Euro VI	BVM6	7	nc	nc	VU - Type N1	34 520 €
	SZDD8C0000	Crafter Châssis SC 35 (50 détaré) L5 Propulsion (RJ)	2.0 TDI	177	Euro VI	BVM6	7	nc	nc	VU - Type N1	37 020 €
	SZDD8D0000	Crafter Châssis SC 35 (50 détaré) L5 Propulsion (RJ)	2.0 TDI	177	Euro VI	BVA8	7	nc	nc	VU - Type N1	39 020 €

*Frais de transport inclus : 578,33€ HT

Malgré le soin apporté à ce programme de commande, celui-ci ne peut être complètement exhaustif. Nous vous rappelons donc la nécessité de tester systématiquement votre véhicule à l'aide du configurateur avant toute commande pour vous assurer que toutes les combinaisons et compatibilités aient bien été balayées, et que les émissions de CO2 aient bien été vérifiées.

TARIFS (HT)

	Réf	Libellé	Moteur	Puiss. réelle (ch)	Norme d'émissions (EURO)	Boîte de vitesses	Puiss. fiscale (CV)	Conso. Mixte (L/100km)	Emission CO2 (g/km)	Homologation	Prix (€ HT)*
Crafter Châssis Simple Cabine Business Line L3	SZBB2A0000 + BLN	Crafter Châssis SC 35 L3 Traction	2.0 TDI	102	Euro 6	BVM6	7	7	184	VU - Type N1	30 400 €
	SZBB4A0000 + BLN	Crafter Châssis SC 35 L3 Traction	2.0 TDI	140	Euro 6	BVM6	7	7	184	VU - Type N1	32 000 €
	SZBB4B0000 + BLN	Crafter Châssis SC 35 L3 Traction	2.0 TDI	140	Euro 6	BVA8	7	nc	nc	VU - Type N1	34 000 €
	SZBB4Y0000 + BLN	Crafter Châssis SC 35 L3 4MOTION	2.0 TDI	140	Euro 6	BVM6	7	8,3	218	VU - Type N1	35 000 €
	SZBB8A0000 + BLN	Crafter Châssis SC 35 L3 Traction	2.0 TDI	177	Euro 6	BVM6	7	7,4	192	VU - Type N1	33 200 €
	SZBB8Y0000 + BLN	Crafter Châssis SC 35 L3 4MOTION	2.0 TDI	177	Euro 6	BVM6	7	8,6	224	VU - Type N1	36 200 €
	SZBB8B0000 + BLN	Crafter Châssis SC 35 L3 Traction	2.0 TDI	177	Euro 6	BVA8	7	7,4	193	VU - Type N1	35 200 €
	SZBB8Z0000 + BLN	Crafter Châssis SC 35 L3 4MOTION	2.0 TDI	177	Euro 6	BVA8	7	nc	nc	VU - Type N1	38 200 €
	SZBB4E0000 + BLN	Crafter Châssis SC 35 L3 Propulsion (RS)	2.0 TDI	140	Euro 6	BVM6	7	nc	nc	VU - Type N1	33 500 €
	SZBB8E0000 + BLN	Crafter Châssis SC 35 L3 Propulsion (RS)	2.0 TDI	177	Euro 6	BVM6	7	nc	nc	VU - Type N1	34 700 €
	SZBD3C0000 + BLN	Crafter Châssis SC 35 (50 détaré) L3 Propulsion (RJ)	2.0 TDI	122	Euro VI	BVM6	7	nc	nc	VU - Type N1	34 220 €
	SZBD8C0000 + BLN	Crafter Châssis SC 35 (50 détaré) L3 Propulsion (RJ)	2.0 TDI	177	Euro VI	BVM6	7	nc	nc	VU - Type N1	36 720 €
SZBD8D0000 + BLN	Crafter Châssis SC 35 (50 détaré) L3 Propulsion (RJ)	2.0 TDI	177	Euro VI	BVA8	7	nc	nc	VU - Type N1	38 720 €	
Crafter Châssis Simple Cabine Business Line L4	SZCB2A0000 + BLN	Crafter Châssis SC 35 L4 Traction	2.0 TDI	102	Euro 6	BVM6	7	7	184	VU - Type N1	32 100 €
	SZCB4A0000 + BLN	Crafter Châssis SC 35 L4 Traction	2.0 TDI	140	Euro 6	BVM6	7	7	184	VU - Type N1	33 700 €
	SZCB4B0000 + BLN	Crafter Châssis SC 35 L4 Traction	2.0 TDI	140	Euro 6	BVA8	7	nc	nc	VU - Type N1	35 700 €
	SZCB4Y0000 + BLN	Crafter Châssis SC 35 L4 4MOTION	2.0 TDI	140	Euro 6	BVM6	7	8,5	222	VU - Type N1	36 700 €
	SZCB8A0000 + BLN	Crafter Châssis SC 35 L4 Traction	2.0 TDI	177	Euro 6	BVM6	7	7,4	192	VU - Type N1	34 900 €
	SZCB8Y0000 + BLN	Crafter Châssis SC 35 L4 4MOTION	2.0 TDI	177	Euro 6	BVM6	7	8,6	224	VU - Type N1	37 900 €
	SZCB8B0000 + BLN	Crafter Châssis SC 35 L4 Traction	2.0 TDI	177	Euro 6	BVA8	7	7,4	193	VU - Type N1	36 900 €
	SZCB8Z0000 + BLN	Crafter Châssis SC 35 L4 4MOTION	2.0 TDI	177	Euro 6	BVA8	7	nc	nc	VU - Type N1	39 900 €
	SZCB4E0000 + BLN	Crafter Châssis SC 35 L4 Propulsion (RS)	2.0 TDI	140	Euro 6	BVM6	7	nc	nc	VU - Type N1	35 200 €
	SZCB8E0000 + BLN	Crafter Châssis SC 35 L4 Propulsion (RS)	2.0 TDI	177	Euro 6	BVM6	7	nc	nc	VU - Type N1	36 400 €
	SZCD3C0000 + BLN	Crafter Châssis SC 35 (50 détaré) L4 Propulsion (RJ)	2.0 TDI	122	Euro VI	BVM6	7	nc	nc	VU - Type N1	35 920 €
	SZCD8C0000 + BLN	Crafter Châssis SC 35 (50 détaré) L4 Propulsion (RJ)	2.0 TDI	177	Euro VI	BVM6	7	nc	nc	VU - Type N1	38 420 €
SZCD8D0000 + BLN	Crafter Châssis SC 35 (50 détaré) L4 Propulsion (RJ)	2.0 TDI	177	Euro VI	BVA8	7	nc	nc	VU - Type N1	40 420 €	
Crafter Chassis Simple Cabine Business Line L5	SZDD3C0000 + BLN	Crafter Châssis SC 35 (50 détaré) L5 Propulsion (RJ)	2.0 TDI	122	Euro VI	BVM6	7	nc	nc	VU - Type N1	37 020 €
	SZDD8C0000 + BLN	Crafter Châssis SC 35 (50 détaré) L5 Propulsion (RJ)	2.0 TDI	177	Euro VI	BVM6	7	nc	nc	VU - Type N1	39 520 €
	SZDD8D0000 + BLN	Crafter Châssis SC 35 (50 détaré) L5 Propulsion (RJ)	2.0 TDI	177	Euro VI	BVA8	7	nc	nc	VU - Type N1	41 520 €

*Frais de transport inclus : 578,33€ HT

Malgré le soin apporté à ce programme de commande, celui-ci ne peut être complètement exhaustif. Nous vous rappelons donc la nécessité de tester systématiquement votre véhicule à l'aide du configurateur avant toute commande pour vous assurer que toutes les combinaisons et compatibilités aient bien été balayées, et que les émissions de CO2 aient bien été vérifiées.

TARIFS (HT)

	Réf	Libellé	Moteur	Puiss. réelle (ch)	Norme d'émissions (EURO)	Boîte de vitesses	Puiss. fiscale (CV)	Conso. Mixte (L/100km)	Emission CO2 (g/km)	Homologation	Prix (€ HT)*
Crafter Châssis Double Cabine L3	SZHB2A0000	Crafter Châssis DC 35 L3 Traction	2.0 TDI	102	Euro 6	BVM6	7	7	184	VU - Type N1	30 900 €
	SZHB4A0000	Crafter Châssis DC 35 L3 Traction	2.0 TDI	140	Euro 6	BVM6	7	7	184	VU - Type N1	32 500 €
	SZHB4B0000	Crafter Châssis DC 35 L3 Traction	2.0 TDI	140	Euro 6	BVA8	7	nc	nc	VU - Type N1	34 500 €
	SZHB4Y0000	Crafter Châssis DC 35 L3 4MOTION	2.0 TDI	140	Euro 6	BVM6	7	8,6	225	VU - Type N1	35 500 €
	SZHB8A0000	Crafter Châssis DC 35 L3 Traction	2.0 TDI	177	Euro 6	BVM6	7	7,4	192	VU - Type N1	33 700 €
	SZHB8Y0000	Crafter Châssis DC 35 L3 4MOTION	2.0 TDI	177	Euro 6	BVM6	7	8,7	228	VU - Type N1	36 700 €
	SZHB8B0000	Crafter Châssis DC 35 L3 Traction	2.0 TDI	177	Euro 6	BVA8	7	7,5	196	VU - Type N1	35 700 €
	SZHB8Z0000	Crafter Châssis DC 35 L3 4MOTION	2.0 TDI	177	Euro 6	BVA8	7	nc	nc	VU - Type N1	38 700 €
	SZHB4E0000	Crafter Châssis DC 35 L3 Propulsion (RS)	2.0 TDI	140	Euro 6	BVM6	7	nc	nc	VU - Type N1	34 000 €
	SZHB8E0000	Crafter Châssis DC 35 L3 Propulsion (RS)	2.0 TDI	177	Euro 6	BVM6	7	nc	nc	VU - Type N1	35 200 €
	SZHD3C0000	Crafter Châssis DC 35 (50 détaré) L3 Propulsion (RJ)	2.0 TDI	122	Euro VI	BVM6	7	nc	nc	VU - Type N1	34 720 €
	SZHD8C0000	Crafter Châssis DC 35 (50 détaré) L3 Propulsion (RJ)	2.0 TDI	177	Euro VI	BVM6	7	nc	nc	VU - Type N1	37 220 €
	SZHD8D0000	Crafter Châssis DC 35 (50 détaré) L3 Propulsion (RJ)	2.0 TDI	177	Euro VI	BVA8	7	nc	nc	VU - Type N1	39 220 €
Crafter Châssis Double Cabine L4	SZIB2A0000	Crafter Châssis DC 35 L4 Traction	2.0 TDI	102	Euro 6	BVM6	7	7	184	VU - Type N1	32 600 €
	SZIB4A0000	Crafter Châssis DC 35 L4 Traction	2.0 TDI	140	Euro 6	BVM6	7	7	184	VU - Type N1	34 200 €
	SZIB4B0000	Crafter Châssis DC 35 L4 Traction	2.0 TDI	140	Euro 6	BVA8	7	nc	nc	VU - Type N1	36 200 €
	SZIB4Y0000	Crafter Châssis DC 35 L4 4MOTION	2.0 TDI	140	Euro 6	BVM6	7	nc	nc	VU - Type N1	37 200 €
	SZIB8A0000	Crafter Châssis DC 35 L4 Traction	2.0 TDI	177	Euro 6	BVM6	7	7,5	195	VU - Type N1	35 400 €
	SZIB8Y0000	Crafter Châssis DC 35 L4 4MOTION	2.0 TDI	177	Euro 6	BVM6	7	8,7	228	VU - Type N1	38 400 €
	SZIB8B0000	Crafter Châssis DC 35 L4 Traction	2.0 TDI	177	Euro 6	BVA8	7	nc	nc	VU - Type N1	37 400 €
	SZIB8Z0000	Crafter Châssis DC 35 L4 4MOTION	2.0 TDI	177	Euro 6	BVA8	7	nc	nc	VU - Type N1	40 400 €
	SZIB4E0000	Crafter Châssis DC 35 L4 Propulsion (RS)	2.0 TDI	140	Euro 6	BVM6	7	nc	nc	VU - Type N1	35 700 €
	SZIB8E0000	Crafter Châssis DC 35 L4 Propulsion (RS)	2.0 TDI	177	Euro 6	BVM6	7	nc	nc	VU - Type N1	36 900 €
	SZID3C0000	Crafter Châssis DC 35 (50 détaré) L4 Propulsion (RJ)	2.0 TDI	122	Euro VI	BVM6	7	nc	nc	VU - Type N1	36 420 €
	SZID8C0000	Crafter Châssis DC 35 (50 détaré) L4 Propulsion (RJ)	2.0 TDI	177	Euro VI	BVM6	7	nc	nc	VU - Type N1	38 920 €
	SZID8D0000	Crafter Châssis DC 35 (50 détaré) L4 Propulsion (RJ)	2.0 TDI	177	Euro VI	BVA8	7	nc	nc	VU - Type N1	40 920 €

*Frais de transport inclus : 578,33€ HT

Malgré le soin apporté à ce programme de commande, celui-ci ne peut être complètement exhaustif. Nous vous rappelons donc la nécessité de tester systématiquement votre véhicule à l'aide du configurateur avant toute commande pour vous assurer que toutes les combinaisons et compatibilités aient bien été balayées, et que les émissions de CO2 aient bien été vérifiées.

TARIFS (HT)

	Réf	Libellé	Moteur	Puiss. réelle (ch)	Norme d'émissions (EURO)	Boîte de vitesses	Puiss. fiscale (CV)	Conso. Mixte (L/100km)	Emission CO2 (g/km)	Homologation	Prix (€ HT)*
Crafter Châssis Double Cabine Business Line L3	SZHB2A0000 + BLN	Crafter Châssis DC 35 L3 Traction	2.0 TDI	102	Euro 6	BVM6	7	7	184	VU - Type N1	33 400 €
	SZHB4A0000 + BLN	Crafter Châssis DC 35 L3 Traction	2.0 TDI	140	Euro 6	BVM6	7	7	184	VU - Type N1	35 000 €
	SZHB4B0000 + BLN	Crafter Châssis DC 35 L3 Traction	2.0 TDI	140	Euro 6	BVA8	7	nc	nc	VU - Type N1	37 000 €
	SZHB4Y0000 + BLN	Crafter Châssis DC 35 L3 4MOTION	2.0 TDI	140	Euro 6	BVM6	7	8,6	225	VU - Type N1	38 000 €
	SZHB8A0000 + BLN	Crafter Châssis DC 35 L3 Traction	2.0 TDI	177	Euro 6	BVM6	7	7,4	192	VU - Type N1	36 200 €
	SZHB8Y0000 + BLN	Crafter Châssis DC 35 L3 4MOTION	2.0 TDI	177	Euro 6	BVM6	7	8,7	228	VU - Type N1	39 200 €
	SZHB8B0000 + BLN	Crafter Châssis DC 35 L3 Traction	2.0 TDI	177	Euro 6	BVA8	7	7,5	196	VU - Type N1	38 200 €
	SZHB8Z0000 + BLN	Crafter Châssis DC 35 L3 4MOTION	2.0 TDI	177	Euro 6	BVA8	7	nc	nc	VU - Type N1	41 200 €
	SZHB4E0000 + BLN	Crafter Châssis DC 35 L3 Propulsion (RS)	2.0 TDI	140	Euro 6	BVM6	7	nc	nc	VU - Type N1	36 500 €
	SZHB8E0000 + BLN	Crafter Châssis DC 35 L3 Propulsion (RS)	2.0 TDI	177	Euro 6	BVM6	7	nc	nc	VU - Type N1	37 700 €
	SZHD3C0000 + BLN	Crafter Châssis DC 35 (50 détaré) L3 Propulsion (RJ)	2.0 TDI	122	Euro VI	BVM6	7	nc	nc	VU - Type N1	37 220 €
	SZHD8C0000 + BLN	Crafter Châssis DC 35 (50 détaré) L3 Propulsion (RJ)	2.0 TDI	177	Euro VI	BVM6	7	nc	nc	VU - Type N1	39 720 €
	SZHD8D0000 + BLN	Crafter Châssis DC 35 (50 détaré) L3 Propulsio* (RJ)	2.0 TDI	177	Euro VI	BVA8	7	nc	nc	VU - Type N1	41 720 €
Crafter Châssis Double Cabine Business Line L4	SZIB2A0000 + BLN	Crafter Châssis DC 35 L4 Traction	2.0 TDI	102	Euro 6	BVM6	7	7	184	VU - Type N1	35 100 €
	SZIB4A0000 + BLN	Crafter Châssis DC 35 L4 Traction	2.0 TDI	140	Euro 6	BVM6	7	7	184	VU - Type N1	36 700 €
	SZIB4B0000 + BLN	Crafter Châssis DC 35 L4 Traction	2.0 TDI	140	Euro 6	BVA8	7	nc	nc	VU - Type N1	38 700 €
	SZIB4Y0000 + BLN	Crafter Châssis DC 35 L4 4MOTION	2.0 TDI	140	Euro 6	BVM6	7	nc	nc	VU - Type N1	39 700 €
	SZIB8A0000 + BLN	Crafter Châssis DC 35 L4 Traction	2.0 TDI	177	Euro 6	BVM6	7	7,5	195	VU - Type N1	37 900 €
	SZIB8Y0000 + BLN	Crafter Châssis DC 35 L4 4MOTION	2.0 TDI	177	Euro 6	BVM6	7	8,7	228	VU - Type N1	40 900
	SZIB8B0000 + BLN	Crafter Châssis DC 35 L4 Traction	2.0 TDI	177	Euro 6	BVA8	7	7,5	196	VU - Type N1	39 900 €
	SZIB8Z0000 + BLN	Crafter Châssis DC 35 L4 4MOTION	2.0 TDI	177	Euro 6	BVA8	7	nc	nc	VU - Type N1	42 900 €
	SZIB4E0000 + BLN	Crafter Châssis DC 35 L4 Propulsion (RS)	2.0 TDI	140	Euro 6	BVM6	7	nc	nc	VU - Type N1	38 200 €
	SZIB8E0000 + BLN	Crafter Châssis DC 35 L4 Propulsion (RS)	2.0 TDI	177	Euro 6	BVM6	7	nc	nc	VU - Type N1	39 400 €
	SZID3C0000 + BLN	Crafter Châssis DC 35 (50 détaré) L4 Propulsion (RJ)	2.0 TDI	122	Euro VI	BVM6	7	nc	nc	VU - Type N1	38 920 €
	SZID8C0000 + BLN	Crafter Châssis DC 35 (50 détaré) L4 Propulsion (RJ)	2.0 TDI	177	Euro VI	BVM6	7	nc	nc	VU - Type N1	41 420 €
	SZID8D0000 + BLN	Crafter Châssis DC 35 (50 détaré) L4 Propulsion (RJ)	2.0 TDI	177	Euro VI	BVA8	7	nc	nc	VU - Type N1	43 420 €

*Frais de transport inclus : 578,33€ HT

Malgré le soin apporté à ce programme de commande, celui-ci ne peut être complètement exhaustif. Nous vous rappelons donc la nécessité de tester systématiquement votre véhicule à l'aide du configurateur avant toute commande pour vous assurer que toutes les combinaisons et compatibilités aient bien été balayées, et que les émissions de CO2 aient bien été vérifiées.

CRAFTER CHÂSSIS BASE

Équipements de série sur finition Crafter Châssis Base



Visuel chassiss



Visuel présentant un coffre et plateau en option



Jantes en acier 6 1/2 J x 16

Sécurité

- Airbag pour conducteur et passager avec désactivation de l'airbag du passager
- Antidémarrage électronique
- Assistant de démarrage en côte
- Ceintures de sécurité automatique 3 points avec réglage hauteur ceinture AV et rétracteurs de ceinture électrique AV
- Contrôle électronique de stabilisation et ABS
- Éclairage jour
- Freins à disque à l'avant, 16" (diamètre 303 mm)
- Phares doubles halogènes
- Signal vibreur et lumineux pour ceinture du conducteur non attachée

Extérieur

- Calandre, non peinte, avec une baguette chromée
- Feux de position latéraux
- Feux de position sur le toit, à l'avant
- Glaces latérales AV et AR (arrière sur double cabine)
- Pare-brise en verre feuilleté en verre athermique
- Pare-chocs à l'avant en gris avec cache, en partie haute peint dans la teinte du véhicule
- Préparation pour dispositif d'attelage (y compris stabilisation d'attelage) avec jeu de câbles, prise et calculateur
- Rétroviseur extérieur sur étrier, à droite, convexe, avec clignotant à LED intégré et zone grand angle
- Rétroviseur extérieur sur étrier, à gauche, convexe, avec clignotant à LED intégré et zone grand angle
- Rétroviseurs extérieurs, réglables et dégivrables électriquement
- Traverse arrière en version large avec L = 1 899 mm et H = 258 mm, vissée
- 4 jantes en acier 6 1/2 J x 16 avec charge de 1050 kg, en argent
- Outillage de bord et cric
- Pneus 205/75 R 16 C 113/111, à résistance au roulement optimisée
- Pneus été
- Poids total admissible 3 500 kg
- Protections centrales de roue
- Roue de secours (jante en acier) avec pneu normal
- Suspension/amortisseurs standard

CRAFTER CHÂSSIS BASE

Équipements de série sur finition Crafter Châssis Base



Visuel présentant des options



Banquette double pour passagers à droite



Siège confort «Plus»



Radio "Composition Audio"

Intérieur

- Banquette double pour passagers à droite, avec rangement sous l'assise et dossier central rabattable, dans la 1re rangée de sièges
- Boîte à gant au format A4

- Garniture de plancher dans la cabine en caoutchouc
- Paroi arrière de la cabine sans revêtement
- Sellerie en tissu, dessin «Austin»

- Siège conducteur Confort Plus avec réglage de l'inclinaison du dossier, longitudinal, en hauteur, de l'inclinaison de l'assise, électrique des lombaires et 2 accoudoirs
- Tableau de bord

Confort/Infotainment

- 1 clé pliante de radiocommande, 1 clé rigide
- 2 haut-parleurs (large bande)
- Affichage Multifonction «PLUS»
- Alternateur triphasé 180 A
- Batterie 520 A (92 Ah)
- Chauffage dans la cabine
- Combiné d'instruments (km/h); affichages de vitesse, compteur total./ régime, niveau carburant, heure

- Fonctionnement intermittent des essuies-glace
- Interface pour téléphone portable
- Triple rangement de porte
- 4 porte-gobelets dans le tableau de bord
- **Connectiques** : prises 12V (à gauche du volant, à droite en partie haute du tableau de bord), prise AUX-IN à droite en partie haute du tableau de bord et prise USB à droite en partie haute du tableau de bord

- Radio «Composition Audio» avec écran TFT, 2 haut-parleurs et interface pour téléphone portable
- Régulateur de vitesse y compris limiteur de vitesse
- Système de redémarrage du moteur après arrêt avec récupération de l'énergie de freinage
- Verrouillage central avec radiocommande et commande intérieure
- Rangements de pavillon au format A4
- Vide poche en partie centrale du tableau de bord
- Triple rangement en partie haute du tableau de bord

CRAFTER CHÂSSIS BUSINESS LINE

Équipements supplémentaires de série sur finition 'Business Line' par rapport à la finition 'Crafter Base'



Siège suspendu



Volant multifonction



Boîte à gant éclairée



Système de radio "Composition Media"



Car-net Guide & Inform disponible en option

Intérieur

– Boîte à gants avec volet fermant à clé, éclairée

– Siège conducteur suspendu avec tous les réglages du siège Confort Plus, la suspension en plus

Confort/Infotainment




– 1 interface USB (compatible iPod/iPhone/iPad), prise multimédia AUX-IN et interface électrique
– 4 haut-parleurs : 2 haut-parleurs d'aigu, 2 haut-parleurs de basse

– Borne plate électrique et appareil de commande de fonctionnement 1 avec programmation ABH
– Climatisation «Climatic» dans la cabine
– Radio «Composition Media» avec écran tactile 8 pouces

– Commande Vocale
– Ordinateur multifonction Plus
– Volant multifonction (3 branches)

OPTIONS

Packs d'équipements

PACK DRIVER ASSIST 1	ZF1	Prix (HT)	PACK DRIVER ASSIST 2	ZF2	Prix (HT)
<ul style="list-style-type: none"> - Affichage multifonction "Plus" - Assistant de maintien sur la voie "Lane Assist" - Régulateur de vitesse y compris limiteur de vitesse - Volant multifonction (3 branches) 			<ul style="list-style-type: none"> - Affichage multifonction "Plus" - Assistant de maintien sur la voie "Lane Assist" - Régulateur automatique de distance ACC jusqu'à 160 km/h, y compris limiteur de vitesse - Système de surveillance périmétrique "Front Assist" avec fonction freinage secours ville pour régul. auto. distance ACC jusqu'à 160 km/h - Volant multifonction (3 branches) 		
 <p>"Lane Assist"</p>			 <p>"Lane Assist" "ACC"</p>		
<p>Finitions éligibles :</p>			<p>Attention : Oblige au moins une radio Composition Media</p>  <p>"Front Assist"</p>		
Crafter Châssis Base		651 €	Crafter Châssis Base		1 189 €
Crafter Châssis Business Line		651 €	Crafter Châssis Business Line		1 189 €

(●) De série. (○) En option. (-) Non disponible. Malgré le soin apporté à ce programme de commande, celui-ci ne peut être complètement exhaustif.

Nous vous rappelons donc la nécessité de tester systématiquement votre véhicule à l'aide du configurateur avant toute commande. pour vous assurer que toutes les combinaisons et compatibilités aient bien été balayées et que les CO2 et Malus aient bien été vérifiés.

OPTIONS

Packs d'équipements

			Simple Cabine	Simple Cabine Business Line	Double Cabine	Double Cabine Business Line
PACK "LUMIÈRE ET VISIBILITÉ"						
ZLS	- Allumage automatique des feux et des essuie-glaces et fonction «Coming Home» «Leaving Home» - Phares antibrouillard y compris feux de bifurcation - Régulation des feux de route «Light Assist»	374 €	○	○	○	○
PACK HIVER						
ZW1	- Afficheur du niveau d'eau de lave-glace avec réservoir d'eau de lave-glace agrandi (7 l) - Buses de lave-glace à l'avant, dégivrantes - Chauffage d'appoint à air électrique (1400 W) - Lave-phares - Pare-brise en verre feuilleté en verre athermique, dégivrant	713 €	○	○	○	○
PACK DE PRÉPARATION POUR ÉQUIPEMENTIERS						
5S8	Préparation pour ridelle de chargement, mécanique et électrique Attention : Oblige ZVB Pack Préparation pour fourgon de livraison avec ridelle de chargement et 8FK 2e batterie avec relais de coupure et surveillance de la batterie (batterie humide)	216 €	○	○	○	○
5S4	Préparation pour ridelle de chargement, électrique Attention : Oblige ZVB Pack Préparation pour fourgon de livraison avec ridelle de chargement et 8FK 2e batterie avec relais de coupure et surveillance de la batterie (batterie humide)	108 €	○	○	○	○
PACKS DE SÉCURITÉ ÉLECTRIQUE						
IL2	Avertisseur acoustique pour marche arrière engagée, désactivable	275 €	○	○	○	○
IL1	Avertisseur acoustique pour marche arrière engagée, graduable	180 €	○	○	○	○
9BE	Commutateur principal de batterie	112 €	○	○	○	○
IL0	Sans avertisseur acoustique pour marche arrière engagée	Série	●	●	●	●

(●) De série. (○) En option. (-) Non disponible. Malgré le soin apporté à ce programme de commande, celui-ci ne peut être complètement exhaustif.

Nous vous rappelons donc la nécessité de tester systématiquement votre véhicule à l'aide du configurateur avant toute commande, pour vous assurer que toutes les combinaisons et compatibilités aient bien été balayées et que les CO2 et Malus aient bien été vérifiés.

OPTIONS

Sécurité

		Prix (HT)	Simple Cabine	Simple Cabine Business Line	Double Cabine	Double Cabine Business Line
ZR8	Roue de secours (jantes en acier) avec pneu normal, ainsi qu'outillage de bord et cric	Série	●	●	●	●
4X6	Airbag latéral et de tête pour le conducteur	570 €	-	-	○	○
4UF	Airbag pour conducteur et passager avec désactivation de l'airbag du passager	Série	●	●	●	●
4X3	Airbags latéraux et de tête pour conducteur et passager avant	974 €	-	-	○	○
7K3	Témoin de contrôle de la pression des pneus	353 €	○	○	○	○
6Y1	Dispositif d'alerte de dépassement de vitesse	110 €	○	○	○	○
7H2	Limitation de vitesse à 100km/h (non désactivable)	116 €	○	○	○	○
7H3	Limitation de vitesse à 120km/h (non désactivable)	116 €	○	○	○	○
7H1	Limitation de vitesse à 90km/h (non désactivable)	116 €	○	○	○	○
OS4	Protection anti-encastrement latéralement	173 €	○	○	○	○
OS1	Protection anti-encastrement à l'arrière Attention : Oblige Préparation pour fourgon de livraison avec porte arrière ou porte roulante	119 €	○	○	○	○
OS3	Protection anti-encastrement à l'arrière et latéralement Attention : Oblige ZP1 Pleateau	292 €	○	○	○	○
OS0	Sans protection anti-encastrement	Série	●	●	●	●
7AQ	Système d'alarme antivol avec Back-up- Horn, surveillance de l'habitacle et protection antiremorquage Attention : Oblige QE1 Pack vide-poches 1 : galerie de toit avec emplace. 1 DIN et lampe de lecture (uniquement pour 2e évaporateur)	543 €	○	○	○	○
YBH	Protection anti-encastrement latérale en combinaison avec boîtes de rangement sous le plateau	266 €	○	○	○	○
YBL	Tôle d'aluminium, pour protection du moteur et de la boîte de vitesses	1 253 €	○	○	○	○
YBM	Tôle d'aluminium pour protection du réservoir	1 043 €	○	○	○	○
YRB	Gyrophares, jaunes, à l'avant à gauche Attention : Oblige S5X équipement BUS	437 €	○	○	○	○
9LX	Préparation pour gyrophares	39 €	○	○	○	○
9LP	Préparation pour gyrophares, à l'avant à gauche Attention : Oblige YRB Gyrophares, jaunes, à l'avant à gauche	0 €	○	○	○	○

(●) De série. (○) En option. (-) Non disponible. Malgré le soin apporté à ce programme de commande, celui-ci ne peut être complètement exhaustif.

Nous vous rappelons donc la nécessité de tester systématiquement votre véhicule à l'aide du configurateur avant toute commande. pour vous assurer que toutes les combinaisons et compatibilités aient bien été balayées et que les CO2 et Malus aient bien été vérifiés.

OPTIONS

Sécurité

		Prix (HT)	Simple Cabine	Simple Cabine Business Line	Double Cabine	Double Cabine Business Line
7U4	Système d'anti-démarrage moteur tournant Attention : Oblige préparations multiples	580 €	○	○	○	○
1AS	Contrôle électronique de stabilisation et ABS	Série	●	●	●	●
4UF	Airbag pour conducteur et passager avec désactivation de l'airbag du passager	Série	●	●	●	●
1T3	Trousse de secours et triangle de présignalisation	27 €	○	○	○	○
1T6	Trousse de secours triangle de présignalisation et lampe de signalisation	54 €	○	○	○	○
1T9	Trousse de secours, triangle de présignalisation et veste de signalisation	31 €	○	○	○	○
1T8	Trousse de secours triangle de présignalisation, veste de et lampe de signalisation	58 €	○	○	○	○

Extérieur

ZVC	Préparation pour fourgon de livraison avec porte arrière ou porte roulante - Feux arrière avec câbles plus longs (longueur de câble +1,5 m) - Feux de position sur le toit, à l'avant - Protection anti-encastrement à l'arrière - Préparation pour éclairage du compartiment de charge - Traverse arrière en version étroite avec L = 1 149 mm et H = 225 mm, vissée Attention : Oblige 8R6 Préparation pour le 3e feu stop, surélevé)	376 €	○	○	-	-
ZVB	Préparation pour fourgon de livraison avec hayon de chargement - 2e batterie avec relais de coupure et surveillance de la batterie (batterie humide) - Feux de position sur le toit, à l'avant - Préparation pour feux arrière avec câbles plus longs (longueur de câble +1,5 m) - Préparation pour ridelle de chargement, électrique - Préparation pour éclairage du compartiment de charge - Traverse arrière en version étroite avec L = 1 149 mm et H = 225 mm, vissée Attention : Oblige 8R6 Préparation pour le 3e feu stop, surélevé)	759 €	○	○	-	-
ZP1	Plateau - Feux de position latéraux - Plancher de plateau, ridelles en aluminium (rabattables), oeillets d'arrimage, marchepieds (arrière sur ridelle)	2 516 €	○	○	○	○
ZP3	Préparation pour benne basculante sur trois côtés - 2e batterie avec relais de coupure et surveillance de la batterie (batterie humide) - Borne plate électrique et appareil de commande de fonctionnement 1 avec programmation ABH - Lunette arrière - Préparation pour feux de position latéraux - Préparation pour véhicule à benne basculante sur trois côtés - Rétroviseur intérieur de sécurité, à réglage jour/nuit	1 126 €	○	○	○	○

(●) De série. (○) En option. (-) Non disponible. Malgré le soin apporté à ce programme de commande, celui-ci ne peut être complètement exhaustif.

Nous vous rappelons donc la nécessité de tester systématiquement votre véhicule à l'aide du configurateur avant toute commande. pour vous assurer que toutes les combinaisons et compatibilités aient bien été balayées et que les CO2 et Malus aient bien été vérifiés.

OPTIONS

Extérieur

		Prix (HT)	Simple Cabine	Simple Cabine Business Line	Double Cabine	Double Cabine Business Line
ZB2	Rétro extérieur. sur étrier (homologable à partir d'une largeur de pose de 2160 mm) - Rétro extérieur. sur étrier, à droite, convexe, avec clignotant à LED intégré et zone grand angle - Rétro extérieur. sur étrier, à gauche, convexe, avec clignotant à LED intégré et zone grand angle	-38 €	○	○	○	○
ZB1	Rétro extérieur. sur étrier (homologable à partir d'une largeur de pose de 2160 mm) ainsi que feux de position sur le toit - Feux de position sur le toit, à l'avant - Rétro extérieur. sur étrier, à droite, convexe, avec clignotant à LED intégré et zone grand angle - Rétro extérieur. sur étrier, à gauche, convexe, avec clignotant à LED intégré et zone grand angle	Série	●	●	●	●
W65	PTAC de 5,0t (permis poids lourd) Équipements poids lourd inclus chronotachygraphe numérique, limiteur de vitesse à 90km/h, Lane Assist, charge sur essieu avant de 2100kg Attention : uniquement disponible sur roues jumellées	3 980 €	○	○	○	○
YBS	Compl. pour prise force sur boîte de vitesses avec puissance continue accrue (pompe huile avec adapt. 3 trous) Attention : uniquement disponible sur Propulsion	1 319 €	○	○	○	○
OR1	Prise de force sur la boîte de vitesses sans verrouillage ni flasque Attention : uniquement disponible sur Propulsion	950 €	○	○	○	○
OR4	Prise de force sur la boîte de vitesses sans verrouillage ni flasque, avec puissance continue accrue Attention : uniquement disponible sur Propulsion	1 276 €	○	○	○	○
2MF	Suspensions/amortisseurs, standard et stabilisation, renforcée	112 €	○	○	○	○
YEB	Prise extérieure 230V et prise intérieure 230 V comme équipement joint, chargeur encastré dans la cabine Attention : Oblige S5X Équipement BUS	390 €	○	○	○	○
6N1	Bavolet de garde-boue à l'arrière Attention : Oblige ZP1 Plateau	53 €	○	○	○	○
6N3	Bavolet de garde-boue à l'avant	53 €	○	○	○	○
6N2	Bavolet de garde-boue à l'avant et à l'arrière Attention : Oblige ZP1 Plateau	95 €	○	○	○	○
2NB	1 cale de freinage	24 €	○	○	○	○
2NC	2 cales de freinage	44 €	○	○	○	○
VV8	Essieu avant, renforcé (charge par essieu 2100 kg pour Crafter 35)	279 €	○	○	○	○
QL7	Glaces latérales AV et AR et lunette arrière en verre athermique (si disponible)	Série	●	●	●	●
9H2	Préparation pour clignotants de toit	41 €	○	○	○	○
4GX	Pare-brise en verre feuilleté en verre athermique, dégivrant	253	○	○	○	○
4GF	Pare-brise en verre feuilleté en verre athermique	Série	●	●	●	●
8R7	Préparation pour le 3e feu stop, surélevé	27 €	○	○	○	○
8SE	Feux arrière avec câbles plus longs (longueur de câble +1,5 m)	41 €	○	○	○	○
8SZ	Préparation pour feux arrière Attention : Oblige AT2 Traverse arrière en version étroite avec L = 1 149 mm et H = 225 mm, vissée	0 €	○	○	○	○

(●) De série. (○) En option. (-) Non disponible. Malgré le soin apporté à ce programme de commande, celui-ci ne peut être complètement exhaustif.

Nous vous rappelons donc la nécessité de tester systématiquement votre véhicule à l'aide du configurateur avant toute commande. pour vous assurer que toutes les combinaisons et compatibilités aient bien été balayées et que les CO2 et Malus aient bien été vérifiés.

OPTIONS

Extérieur

		Prix (HT)	Simple Cabine	Simple Cabine Business Line	Double Cabine	Double Cabine Business Line
8SY	Préparation pour feux arrières avec câbles plus longs (longueur de câble +1,5 m) Attention : Oblige Préparation pour fourgon de livraison avec ridelle de chargement	41 €	○	○	○	○
8SW	Préparation pour feux arrières à LED Attention : Oblige AT2 Traverse arrière en version étroite avec L = 1 149 mm et H = 225 mm, vissée	0 €	○	○	○	○
8SX	Préparation pour feux arrières à LED avec câbles plus longs (longueur de câble +1,5 m) Attention : Oblige AT2 Traverse arrière en version étroite avec L = 1 149 mm et H = 225 mm, vissée	41 €	○	○	○	○
8F1	Feux de position latéraux	Série	●	●	●	●
6S3	Feux de position sur le toit, à l'avant	Série	●	●	●	●
0NB	Inscriptions pour la désignation du type et du moteur	Série	●	●	●	●
0NA	Sans Inscription pour la désignation du type et du moteur	0 €	○	○	○	○
9T1	Buses de lave-glace à l'avant, dégivrantes	44 €	○	○	○	○
8WH	Phare antibrouillard y compris feux de bifurcation	249 €	○	○	○	○
8IT	Phares principaux à LED avec éclairage jour à LED	1 034 €	○	○	○	○
2JB	Pare-chocs à l'avant en gris	0 €	○	○	○	○
2JF	Pare-chocs à l'avant en gris avec cache peint dans la teinte du véhicule	Série	●	●	●	●
9N2	Eclairage du marchepied à l'avant, désactivable	58 €	○	○	○	○
7B7	Préparation pour prise extérieure 230 V Attention : Oblige plusieurs options. A vérifier avec le configurateur	0 €	○	○	○	○
6XN	Rétroviseurs extérieurs réglables et dégivrables électriquement	Série	●	●	●	●
6XP	Rétroviseur extérieur, réglable, dégivrant et rabattable électriquement Attention : Oblige 5SB Rétro extérieur à gauche, convexe, avec clignotant à LED intégré et zone grand angle	112 €	○	○	○	○
5GR	Préparation pour support d'échelle à l'arrière	0 €	○	○	○	○
5GQ	Préparation pour support d'échelle à l'avant Attention : Oblige YBE Support d'échelle peint à l'avant y compris grille de protection du tablier	0 €	○	○	○	○
5GS	Préparation pour support d'échelle à l'avant et à l'arrière Attention : Oblige Support d'échelle peint à l'avant et à l'arrière y compris grille de du tablier à l'avant	0 €	○	○	○	○
YBF	Support d'échelle peint à l'avant et à l'arrière y compris grille de du tablier à l'avant Attention : Oblige ZP1 plateau	843 €	○	○	○	○
YBE	Support d'échelle peint à l'avant y compris grille de protection du tablier Attention : Oblige ZP1 plateau	531 €	○	○	○	○
AT4	Traverse arrière en version large avec L = 1 899 mm et H = 258 mm, vissée	Série	●	●	●	●
AT2	Traverse arrière en version étroite avec L = 1 149 mm et H = 225 mm, vissée Attention : Obligations multiples	54 €	○	○	○	○

(●) De série. (○) En option. (-) Non disponible. Malgré le soin apporté à ce programme de commande, celui-ci ne peut être complètement exhaustif.

Nous vous rappelons donc la nécessité de tester systématiquement votre véhicule à l'aide du configurateur avant toute commande. pour vous assurer que toutes les combinaisons et compatibilités aient bien été balayées et que les CO2 et Malus aient bien été vérifiés.

OPTIONS

Intérieur

		Prix (HT)	Simple Cabine	Simple Cabine Business Line	Double Cabine	Double Cabine Business Line
8FD	2ème batterie avec relais de coupure	348 €	○	○	○	○
8FB	2ème batterie avec relais de coupure résistant aux cycles alternés)	348 €	○	○	○	○
8FE	2ème batterie avec relais de coupure et surveillance de la batterie (batterie AGM) Attention : Oblige borne plate	401 €	○	○	○	○
8FK	2ème batterie avec relais de coupure et surveillance de la batterie (batterie humide) Attention : Oblige borne plate	401 €	○	○	○	○
YUD	1 caisse de rangement en plastique 77,5L sous le plateau à droite Attention : Oblige YBH Protection anti-encastrement latérale en combinaison avec boîtes de rangement sous le plateau	350 €	○	○	○	○
YUA	1 caisse de rangement en plastique 77,5L sous le plateau à gauche Attention : Oblige YBH Protection anti-encastrement latérale en combinaison avec boîtes de rangement sous le plateau (dispo sur les L4)	350 €	○	○	○	○
YBD	Caisse de rangement sur la surface de chargement du plateau, fermant à clé, charge utile jusqu'à 200kg Attention : Oblige S5X Equipements BUS	945 €	○	○	○	○
S5X	Equipements BUS	0 €	○	○	○	○
9CX	Préparation pour éclairage du compartiment de charge	105 €	○	○	○	○
5AC	Garniture de plancher dans la cabine en caoutchouc	Série	●	●	●	●
5AA	Sans garniture de plancher dans la cabine	0 €	○	○	○	○

(●) De série. (○) En option. (-) Non disponible. Malgré le soin apporté à ce programme de commande, celui-ci ne peut être complètement exhaustif.

Nous vous rappelons donc la nécessité de tester systématiquement votre véhicule à l'aide du configurateur avant toute commande. pour vous assurer que toutes les combinaisons et compatibilités aient bien été balayées et que les CO2 et Malus aient bien été vérifiés.

OPTIONS

Intérieur

		Prix (HT)	Simple Cabine	Simple Cabine Business Line	Double Cabine	Double Cabine Business Line
EU4	4 prises 12 V dans la cabine (trois dans le tableau de bord, une l'armature de siège gauche)	59 €	○	○	○	○
9Z3	Prise 230 V situé à droite sur le socle du siège conducteur, puissance délivrée 300W / 30A. Après extinction du moteur, cette prise peut fonctionner encore 10 minutes Attention : Oblige 2K1 Climatiseur «Climatic» sur Base	191 €	○	○	○	○
3SS	Banquette double pour passagers à droite, avec rangement sous l'assise et dossier central rabattable, dans la 1re rangée de sièges	Série	●	●	●	●
3SF	Siège confort "Plus" à droite, dans la 1re rangée de sièges	-76 €	○	○	○	○
3TF	Siège confort "Plus" à gauche, dans la 1re rangée de sièges	Série	●	-	●	-
3TK	Siège suspendu "ergoActive" à gauche, dans la 1re rangée de sièges	73 €	-	○	-	○
		333 €	○	-	○	-
3SP	Siège suspendu "ergoComfort" à droite, dans la 1re rangée de sièges	142 €	○	○	○	○
3TP	Siège suspendu "ergoComfort" à gauche, dans la 1re rangée de sièges	259 €	○	●	○	●
3SD	Siège pivotant à droite, dans la 1ère rangée de sièges	16 €	-	-	○	○
3TD	Siège pivotant à gauche, dans la 1ère rangée de sièges (pour version BASE)	133 €	-	-	○	○
	Siège pivotant à gauche, dans la 1ère rangée de sièges (pour version BUSINESS LINE et BUSINESS LINE PLUS)	-82 €	-	-	○	○
3UN	Banquette à 4 places, dans la 2e rangée de sièges	-82 €	-	-	●	●
U5A	Combiné d'instruments (km/h); affichages de vitesse, compteur total./ régime, niveau carburant, heure	Série	●	●	●	●
4N7	Tableau de bord avec équipements spéciaux	Série	○	○	○	○
YSA	Tapis tout temps dans la cabine	60 €	○	○	-	-
YSB	Tapis tout temps à l'avant et à l'arrière	54 €	-	-	○	○
4Z1	Boîte à gants	76 €	●	-	●	-
4Z3	Boîte à gants avec volet fermant à clé, éclairée	Série	○	●	○	●
QE4	Pack vide-poches 2 : rangements de pavillon au format A4 avec 2 emplacements. 1 DIN et lampe de lecture	149 €	○	○	○	○
QE1	Pack vide-poches 1 : rangements de pavillon au format A4 avec emplacements 1 DIN et lampe de lecture (uniquement pour 2e évaporateur) Attention : Oblige 6AB 2e évaporateur (sous le pavillon dans la cabine)	149 €	○	○	-	-
2ZW	Volant cuir multifonction (3 branches), chauffant Attention : Oblige au moins 9S5 Affichage multifonction «Plus»	528 €	○	-	○	-
		222 €	-	○	-	○
2ZA	Volant multifonction(3 branches) Attention : Oblige au moins 9S5 Affichage multifonction «Plus»	306 €	○	●	○	●

(●) De série. (○) En option. (-) Non disponible. Malgré le soin apporté à ce programme de commande, celui-ci ne peut être complètement exhaustif.

Nous vous rappelons donc la nécessité de tester systématiquement votre véhicule à l'aide du configurateur avant toute commande. pour vous assurer que toutes les combinaisons et compatibilités aient bien été balayées et que les CO2 et Malus aient bien été vérifiés.

OPTIONS

Confort

		Prix (HT)	Simple Cabine	Simple Cabine Business Line	Double Cabine	Double Cabine Business Line
ZK2	Climatiseur "Air Care Climatronic" - Climatronic à régulation à air dynamique, sans CFC - Eclairage jour avec circuit écl. des phares (auto.), avec fonction «Leaving home» et fonction «Coming home» manuelle - Fonctionnement intermittent des essuie-glaces, avec détecteur de lumière et de pluie - Réfrigérant R134a	2 410 €	○	-	○	-
		776 €	-	○	-	○
ZK1	Climatiseur "climatic" - Climatisation "Climatic" dans la cabine - Réfrigérant R134a	1 633 €	○	●	○	●
ZA3	Fonctionnement intermittent des essuie-glaces avec détecteur de pluie et circuit d'éclairage automatique des phares - Eclairage jour avec circuit écl. des phares (auto.), avec fonction «Leaving home» et fonction «Coming home» manuelle - Fonctionnement intermittent des essuie-glaces, avec détections	242 €	○	○	○	○
ZHF	Fenêtre arrière avec rétroviseurs intérieurs de sécurité à réglage jour/nuit - Lunette arrière - Rétroviseur intérieur de sécurité, à réglage jour/nuit	158 €	○	○	○	○
ZSR	Lave-phares et afficheur du niveau d'eau de lave-glace - Afficheur du niveau d'eau de lave-glace avec réservoir d'eau de lave-glace agrandi (7 l) - Lave-phares	296 €	○	○	○	○
9S5	Affichage multifonction "plus"	Série	●	●	●	●
NY2	Batterie avec capacité augmentée	112 €	○	○	○	○
NY5	Batterie avec séparateur feutre et alternateur	112 €	○	○	○	○
NY4	Batterie à capacité augmentée (520A / 92Ah) avec séparateur feutre et alternateur avec capacité augmentée 250A	316 €	○	○	○	○
8HI	2ème alternateur triphasé avec 180 A Attention : Oblige préparations multiples	686 €	○	○	○	○
5EV	Homologation comme poids lourd Attention : Oblige 5SB Rétro extérieur	0 €	○	○	○	○
K13	Version véhicule utilitaire léger avec jusqu'à 7 sièges	Série	-	-	●	●

(●) De série. (○) En option. (-) Non disponible. Malgré le soin apporté à ce programme de commande, celui-ci ne peut être complètement exhaustif.

Nous vous rappelons donc la nécessité de tester systématiquement votre véhicule à l'aide du configurateur avant toute commande. pour vous assurer que toutes les combinaisons et compatibilités aient bien été balayées et que les CO2 et Malus aient bien été vérifiés.

OPTIONS

Confort

		Prix (HT)	Simple Cabine	Simple Cabine Business Line	Double Cabine	Double Cabine Business Line
6AC	2e échangeur de chaleur (sous le soubassement de siège droit) Attention : obligations multiples à vérifier dans le configurateur	580 €	-	-	○	○
6AB	2e évaporateur (sous le pavillon dans la cabine) Attention : Oblige QE1 Pack vide-poches 1 : galerie de toit avec emplace. 1 DIN et lampe de lecture (uniquement pour 2e évaporateur)	980 €	○	○	-	-
9AC	Chauffage dans la cabine	Série	●	-	●	-
9M5	Chauffage d'appoint	595 €	○	○	○	○
7E 7	Chauffage d'appoint à air électrique (1400 W)	248 €	○	○	○	○
7VL	Chauffage d'appoint à eau avec fonction de chauffage stationnaire programmable et radiocommande	1 043 €	○	○	○	○
9M4	Chauffage stationnaire à air et chauffage d'appoint à eau, programmable avec radiocommande Attention : Oblige ZVB Airbag pour le conducteur et 8FK 2e batterie avec relais de coupure et surveillance de la batterie (batterie humide)	2 266 €	○	○	○	○
7VM	Chauffage stationnaire à air programmable avec Radio Commande Attention : Oblige ZVB Airbag pour le conducteur et 8FK 2e batterie avec relais de coupure et surveillance de la batterie (batterie humide)	1 487 €	○	○	○	○
7VF	Chauffage stationnaire à air, programmable, avec radiocommande et chauffage auxiliaire supplémentaire Attention : Oblige ZVB Airbag pour le conducteur et 8FK 2e batterie avec relais de coupure et surveillance de la batterie (batterie humide)	2 078 €	○	○	○	○
8QE	1 clé pliante de télécommande, 1 clef rigide	Série	●	●	●	●
8QJ	2 clés pliantes de radiocommande	28 €	○	○	○	○
4A1	Chauffage de siège pour le siège du conducteur, réglable Attention : Oblige Climatiseur	275 €	○	○	○	○
4A3	Chauffage de siège, à gauche et à droite, réglables séparément, dans la 1re rangée de sièges Attention : Oblige Climatiseur	275 €	○	○	○	○
4K3	Verrouillage central avec radiocommande, commande intérieure et dispositif de sécurité Safe Attention : Oblige 7AQ Système d'alarme antivol avec Back-up- Horn, surveillance de l'habitacle et protection antiremorquage	0 €	○	○	○	○
9JC	Version fumeur : prise 12 V avec allume-cigare, cendriers et 4 porte-gobelets dans le tableau de bord	31 €	○	○	○	○

(●) De série. (○) En option. (-) Non disponible. Malgré le soin apporté à ce programme de commande, celui-ci ne peut être complètement exhaustif.

Nous vous rappelons donc la nécessité de tester systématiquement votre véhicule à l'aide du configurateur avant toute commande. pour vous assurer que toutes les combinaisons et compatibilités aient bien été balayées et que les CO2 et Malus aient bien été vérifiés.

OPTIONS

Assistance à la conduite

		Prix (HT)	Simple Cabine	Simple Cabine Business Line	Double Cabine	Double Cabine Business Line
7Y4	Assistant de maintien sur la voie «Lane Assist»	448 €	○	○	○	○
EM1	Détection de fatigue	22 €	○	○	○	○
KA8	Préparation pour caméra de recul Attention : Oblige au moins une radio Composition Media	33 €	○	○	○	○
QR9	Repérage des panneaux de signalisation Attention : Oblige Z44 Système navig. «Discover Media» avec écran tactile 8», 4 haut-parleurs., interface. pour téléphone. portable, App-Connect	285 €	○	○	○	○
8T7	Régulateur automatique de distance ACC jusqu'à 160 km/h, y compris limiteur de vitesse Attention : Oblige au moins une radio «Composition Media, un volant multifonction et le système de surveillance périmétrique Front Assist	650 €	○	○	○	○
8G1	Régulation des feux de route «Light Assist» Attention : obligations multiples à vérifier dans le configurateur	133 €	○	○	○	○
6K0	Sans système de surveillance périmétrique "Front Assist" et sans fonction de freinage de secours en ville	Série	●	●	●	●
6K3	Système de surveillance périmétrique «Front Assist» avec fct freinage secours ville pour régul. auto. distance ACC jusqu'à 160 km/h Attention : Oblige Z44 Système navig. «Discover Media» avec écran tactile 8», 4 haut-p., interf. pour tél. portable, App-Connect	0 €	○	○	○	○
6K2	Système de surveillance périmétrique "Front Assist" avec fonction de de secours en ville	258 €	○	○	○	○
R01	Pack Tachygraphe (Tachygraphe + Tableau de bord avec préparation tachygraphe) Attention : Uniquement disponible sur les versions Roues jumelées détarés 3,5T	757 €	○	○	○	○
9ND	Préparation pour tachygraphe avec préparation pour mémoire de données d'accident Attention : Oblige 4N7 Tableau de bord avec équipements spéciaux	367 €	○	○	○	○
9NE	Tachygraphe numérique Attention : Oblige 4N7 Tableau de bord avec équipements spéciaux	697 €	○	○	○	○
9NZ	Tachygraphe numérique pour intervention avec gyrophare bleu et sirène avertisseuse Attention : Oblige 4N7 Tableau de bord avec équipements spéciaux	697 €	○	○	○	○

(●) De série. (○) En option. (-) Non disponible. Malgré le soin apporté à ce programme de commande, celui-ci ne peut être complètement exhaustif.

Nous vous rappelons donc la nécessité de tester systématiquement votre véhicule à l'aide du configurateur avant toute commande. pour vous assurer que toutes les combinaisons et compatibilités aient bien été balayées et que les CO2 et Malus aient bien été vérifiés.

OPTIONS

Infotainment

		Prix (HT)	Simple Cabine	Simple Cabine Business Line	Double Cabine	Double Cabine Business Line
Z22	Radio «Composition Audio» - Écran TFT - 2 haut-parleurs (large bande) - Interface pour téléphone portable	Série	●	-	●	-
Z34	Radio «Composition Media» - Écran tactile 8 pouces - Commande vocale - 1 interface USB (compatible iPod/iPhone/iPad), prise multimédia AUX-IN et interface électrique - 4 haut-parleurs : 2 haut-parleurs d'aigu, 2 haut-parleurs de basse - Affichage multifonction «Plus» - Boîte à gants avec volet fermant à clé, éclairée - Interface pour téléphone portable	548 €	○	●	○	●
Z44	Système de navigation «Discover Media» - Écran tactile 8 pouces - Commande vocale - 1 interface USB (compatible iPod/iPhone/iPad), prise multimédia AUX-IN et interface électrique - 4 haut-parleurs : 2 haut-parleurs d'aigu, 2 haut-parleurs de basse - Affichage multifonction «Plus» - Boîte à gants avec volet fermant à clé, éclairée - Préparation pour téléphone portable avec Wi-Fi (interface Bluetooth) - Radio «Composition Media» avec écran tactile 8 pouces et commande vocale Attention : Oblige [7RE] Cartographie de l'Europe de l'Ouest et [Z99] CarNet Guide & Inform»	1 125 €	○	-	○	-
		576 €	-	○	-	○
QV3	Réception de radio numérique (DAB+)	185 €	○	○	○	○
Z99	Car-Net Guide & Inform, durée 3 ans Attention : Oblige Z44 Système navig. «Discover Media» avec écran tactile 8», 4 haut-p., interface pour téléphone portable, App-Connect	0 €	○	○	○	○

(●) De série. (○) En option. (-) Non disponible. Malgré le soin apporté à ce programme de commande, celui-ci ne peut être complètement exhaustif.

Nous vous rappelons donc la nécessité de tester systématiquement votre véhicule à l'aide du configurateur avant toute commande. pour vous assurer que toutes les combinaisons et compatibilités aient bien été balayées et que les CO2 et Malus aient bien été vérifiés.

OPTIONS

Infotainment

		Prix (HT)	Simple Cabine	Simple Cabine Business Line	Double Cabine	Double Cabine Business Line
IS4	Appareil de commande de fonctionnement 1	317 €	○	-	○	-
		-85 €	-	○	-	○
IS6	Appareil de commande de fonctionnement 1 avec préparation pour télématique	564 €	○	-	○	-
		116 €	-	○	-	○
IS1	Borne plate électrique	84 €	○	-	○	-
		-236 €	-	○	-	○
IP3	Borne plate électrique et calculateur de fonction 1 avec préparation pour télématique	632 €	○	-	○	-
		185 €	-	○	-	○
IS3	Borne plate électrique et appareil de commande fonctionnement 1 avec préparation télématique et avec programmation ABH	648 €	○	-	○	-
		200 €	-	○	-	○
IS8	Borne plate électrique et appareil de commande fonctionnement 2 avec préparation télématique et avec programmation ABH	690 €	○	-	○	-
		244 €	-	○	-	○
IS5	Borne plate électrique et appareil de commande de fonctionnement 1	384 €	○	-	○	-
		-41 €	-	○	-	○
IS2	Borne plate électrique et appareil de commande de fonctionnement 1 avec programmation ABH	402 €	○	●	○	●
IS7	Borne plate électrique et appareil de commande de fonctionnement 2 avec programmation ABH	444 €	○	-	○	-
		-3 €	-	○	-	○
IP4	Borne plate électrique et préparation pour calculateur de fonction	107 €	○	-	○	-
		-222 €	-	○	-	○
IS0	Sans borne plate électrique et sans calculateur de fonction	Série	●	-	●	-
US1	Maintien de régime Attention : Oblige choix borne plate	154 €	○	○	○	○
US2	Régulateur de régime électronique et variable Attention : Oblige choix borne plate	154 €	○	○	○	○

(●) De série. (○) En option. (-) Non disponible. Malgré le soin apporté à ce programme de commande, celui-ci ne peut être complètement exhaustif.

Nous vous rappelons donc la nécessité de tester systématiquement votre véhicule à l'aide du configurateur avant toute commande. pour vous assurer que toutes les combinaisons et compatibilités aient bien été balayées et que les CO2 et Malus aient bien été vérifiés.

OPTIONS

Jantes

		Prix (HT)	Simple Cabine	Simple Cabine Business Line	Double Cabine	Double Cabine Business Line
41W	4 jantes en acier 6 1/2 J x 16 avec charge de 1050 kg, en argent	Série	●	●	●	●
C1G	4 jantes en acier 6 1/2 J x 16 avec charge de 1050 kg, en noir	0 €	○	○	○	○
PR7	4 jantes en alliage léger 'Lismore' 6 1/2 J x 17, en argent Attention : oblige ZR9 Roue d'urgence pour véhicules avec jantes en alliage léger, outillage de bord et cric	1 503 €	○	○	○	○



Jantes en acier 16" en noir



Jantes en acier 16" en argent



Jantes en alliage léger 'Lismore' 17" en argent

(●) De série. (○) En option. (-) Non disponible. Malgré le soin apporté à ce programme de commande, celui-ci ne peut être complètement exhaustif.

Nous vous rappelons donc la nécessité de tester systématiquement votre véhicule à l'aide du configurateur avant toute commande, pour vous assurer que toutes les combinaisons et compatibilités aient bien été balayées et que les CO2 et Malus aient bien été vérifiés.

OPTIONS

Pneumatiques

		Prix (HT)	Simple Cabine	Simple Cabine Business Line	Double Cabine	Double Cabine Business Line
Q69	Pneus 205/75 R 16 C 113/111 Attention : Oblige VG2 Pneus-neige (M+S)	0 €	○	○	○	○
Q68	Pneus 205/75 R 16 C 113/111, à résistance au roulement optimisée	Série	●	●	●	●
Q71	Pneus 235/65 R 16 C 115/113 R Attention : Oblige VG2 Pneus-neige (M+S)	0 €	○	○	○	○
VG1	Pneus toute saison	200 €	○	○	○	○
VG0	Pneus été	Série	●	●	●	●
VG2	Pneus-neige (M+S) Attention : Oblige Q69 Pneus 205/75 R 16 C 113/111	200 €	○	○	○	○
ZR9	Roue d'urgence pour véhicules avec jantes en alliage léger, outillage de bord et cric Attention : Oblige PR7 Janes en alliage léger 6,5J x 17, en Argent	0 €	○	○	○	○
1PB	Boulons de roue, fermant à clé	30 €	○	○	○	○
1ND	Enjoliveurs pleins (pour jantes en acier 16»») Attention : Oblige COE 4 jantes en acier 6 1/2 J x 16 avec charge de 1 200 kg, en noir	85 €	○	○	○	○

(●) De série. (○) En option. (-) Non disponible. Malgré le soin apporté à ce programme de commande, celui-ci ne peut être complètement exhaustif.

Nous vous rappelons donc la nécessité de tester systématiquement votre véhicule à l'aide du configurateur avant toute commande. pour vous assurer que toutes les combinaisons et compatibilités aient bien été balayées et que les CO2 et Malus aient bien été vérifiés.

ACCESSOIRES

Transport

		Prix (HT)*
7CA092115	Attelage dévissable pour Crafter Plateau avec roues simples	185,00 €
7CA092115A	Attelage dévissable pour Crafter Plateau avec roues jumelées	240,00 €
7C0055204A	Faisceau 13 broches pour Crafter avec prédisposition	175,00 €
7C0055204	Faisceau 13 broches pour Crafter court sans prédisposition	175,00 €
7C3055204	Faisceau 13 broches pour Crafter moyen et long sans prédisposition	210,00 €
7C0092200	Marchepied pour attelage	80,00 €
2E0017242	Sangle d'ancrage (4 unités) pour système de rail	25,00 €
2E0017243	Sangle de fixation avec point d'ancrage pour système de rail	23,00 €
2E0017244	Sangle de fixation avec tendeur et point d'ancrage pour système de rail	30,00 €

Protection

7C1061502 82V	Jeu de 3 tapis caoutchouc avant	45,00 €
7C0061512 82V	Tapis caoutchouc arrière pour Plateau	30,00 €
7C0075111	Pare-boue avant	55,00 €
7CA075101	Pare-boue arrière pour Plateau avec roues simples	60,00 €
7CA075101A	Pare-boue arrière pour Plateau avec roues jumelées	100,00 €

Confort

7C0072193	Jeu de 2 déflecteurs de portes avant	65,00 €
000061142	Mini-poubelle pour porte-gobelet	18,00 €
000065400F	Glacière : fonctions chauffante et réfrigérante sur prise 12V ou 230V	124,00 €
000069690G	Lampe flexible 12V	24,00 €
5GV051710	Ralonge OBD2-Cable pour DataPlug, 15 cm	16,00 €
000069641	Machine à espresso sur 12 V	200,00 €



Jeu de 2 déflecteurs de portes avant



Mini-poubelle pour porte-gobelet



Glacière



Lampe flexible 12V



Ralonge OBD2



Machine à espresso

PEINTURES

		Prix (HT)	Simple Cabine	Simple Cabine Business Line	Double Cabine	Double Cabine Business Line
Peintures unies						
B4B4	Blanc Candy	0 €	○	○	○	○
0POP	Océan Intense	0 €	○	○	○	○
4B4B	Rouge Cerise	0 €	○	○	○	○
V7V7	Vert Ontario	0 €	○	○	○	○
E3E3	Orangé Brillant	0 €	○	○	○	○

Peintures métallisées

X3X3	Gris Indium	1 371 €	○	○	○	○
8E8E	Reflét d'Argent	1 371 €	○	○	○	○

Peinture nacrée

2T2T	Noir Intense	1 371 €	○	○	○	○
------	--------------	---------	---	---	---	---

(●) De série. (○) En option. (-) Non disponible. Malgré le soin apporté à ce programme de commande, celui-ci ne peut être complètement exhaustif.

Nous vous rappelons donc la nécessité de tester systématiquement votre véhicule à l'aide du configurateur avant toute commande. pour vous assurer que toutes les combinaisons et compatibilités aient bien été balayées et que les CO2 et Malus aient bien été vérifiés.

PEINTURES

Peintures spéciales



		Prix (HT)	Simple Cabine	Simple Cabine Business Line	Double Cabine	Double Cabine Business Line
9775	Blanc Pur Attention : Oblige 2JB pare-chocs intégralement non peint*	612 €	○	○	○	○
9904	Blanc Gris (R9002) Attention : Oblige 2JB pare-chocs intégralement non peint*	612 €	○	○	○	○
9911	Blanc Signalisation R9016 Attention : Oblige 2JB pare-chocs intégralement non peint*	612 €	○	○	○	○
9584	Bleu Attention : Oblige 2JB pare-chocs intégralement non peint*	1 004 €	○	○	○	○
9503	Bleu Ciel R5015 Attention : Oblige 2JB pare-chocs intégralement non peint*	1 004 €	○	○	○	○
9521	Bleu Clair R5012 Attention : Oblige 2JB pare-chocs intégralement non peint*	1 004 €	○	○	○	○
9506	Bleu Danois Attention : Oblige 2JB pare-chocs intégralement non peint*	612 €	○	○	○	○
9500	Bleu de Sécurité R5005 Attention : Oblige 2JB pare-chocs intégralement non peint*	1 004 €	○	○	○	○
9563	Bleu Signalisation R5017 Attention : Oblige 2JB pare-chocs intégralement non peint*	1 004 €	○	○	○	○
9552	Bleu Gentiane R5010 Attention : Oblige 2JB pare-chocs intégralement non peint*	1 004 €	○	○	○	○
9504	Bleu Glacier Attention : Oblige 2JB pare-chocs intégralement non peint*	1 004 €	○	○	○	○
9515	Bleu Indien Attention : Oblige 2JB pare-chocs intégralement non peint*	612 €	○	○	○	○
9561	Bleu Moyen Attention : Oblige 2JB pare-chocs intégralement non peint*	1 004 €	○	○	○	○
9526	Bleu Outremer R5002 Attention : Oblige 2JB pare-chocs intégralement non peint*	1 004 €	○	○	○	○
9543	Bleu Saphir R5003 Attention : Oblige 2JB pare-chocs intégralement non peint*	612 €	○	○	○	○
9528	Bleu Turquoise Attention : Oblige 2JB pare-chocs intégralement non peint*	1 004 €	○	○	○	○
9801	Gris Argent R7001 Attention : Oblige 2JB pare-chocs intégralement non peint*	1 004 €	○	○	○	○
9708	Brun UPS Attention : Oblige 2JB pare-chocs intégralement non peint*	1 004 €	○	○	○	○
9703	Gris Clair Attention : Oblige 2JB pare-chocs intégralement non peint*	1 004 €	○	○	○	○
9704	Gris Clair R7035 Attention : Oblige 2JB pare-chocs intégralement non peint*	1 004 €	○	○	○	○
9728	Gris Flanelle Attention : Oblige 2JB pare-chocs intégralement non peint*	612 €	○	○	○	○
9701	Gris Pur Attention : Oblige 2JB pare-chocs intégralement non peint*	1 004 €	○	○	○	○

*Visuel présenté en haut de page

(●) De série. (○) En option. (-) Non disponible. Malgré le soin apporté à ce programme de commande, celui-ci ne peut être complètement exhaustif.

Nous vous rappelons donc la nécessité de tester systématiquement votre véhicule à l'aide du configurateur avant toute commande. pour vous assurer que toutes les combinaisons et compatibilités aient bien été balayées et que les CO2 et Malus aient bien été vérifiés.

PEINTURES

Peintures spéciales



		Prix (HT)	Simple Cabine	Simple Cabine Business Line	Double Cabine	Double Cabine Business Line
9706	Gris Noir R7021 Attention : Oblige 2JB pare-chocs intégralement non peint*	1 004 €	○	○	○	○
9135	Ivoire R1014 Attention : Oblige 2JB pare-chocs intégralement non peint*	612 €	○	○	○	○
9110	Ivoire Clair R1014 Attention : Oblige 2JB pare-chocs intégralement non peint*	806 €	○	○	○	○
9129	Jaune Attention : Oblige 2JB pare-chocs intégralement non peint*	1 004 €	○	○	○	○
9158	Jaune Attention : Oblige 2JB pare-chocs intégralement non peint*	806 €	○	○	○	○
9163	Jaune AA Attention : Oblige 2JB pare-chocs intégralement non peint*	1 004 €	○	○	○	○
9141	Jaune Chrome Attention : Oblige 2JB pare-chocs intégralement non peint*	612 €	○	○	○	○
9115	Jaune Colza Attention : Oblige 2JB pare-chocs intégralement non peint*	612 €	○	○	○	○
9161	Jaune Genêt R1032 Attention : Oblige 2JB pare-chocs intégralement non peint*	806 €	○	○	○	○
9121	Jaune Inca Attention : Oblige 2JB pare-chocs intégralement non peint*	1 004 €	○	○	○	○
9173	Jaune Miel R1005 Attention : Oblige 2JB pare-chocs intégralement non peint*	1 265 €	○	○	○	○
9159	Jaune Or R1004 Attention : Oblige 2JB pare-chocs intégralement non peint*	1 004 €	○	○	○	○
9144	Jaune de Sécurité R1003 Attention : Oblige 2JB pare-chocs intégralement non peint*	1 265 €	○	○	○	○
9114	Jaune Shell Attention : Oblige 2JB pare-chocs intégralement non peint*	806 €	○	○	○	○
9118	Jaune Signalisation R1023 Attention : Oblige 2JB pare-chocs intégralement non peint*	1 004 €	○	○	○	○
9105	Jaune Soufre R1016 Attention : Oblige 2JB pare-chocs intégralement non peint*	806 €	○	○	○	○
9167	Jaune Zinc R1018 Attention : Oblige 2JB pare-chocs intégralement non peint*	612 €	○	○	○	○
9107	Jaune Sunny Attention : Oblige 2JB pare-chocs intégralement non peint*	1 265 €	○	○	○	○
9207	Orange Sanguine R2002 Attention : Oblige 2JB pare-chocs intégralement non peint*	1 004 €	○	○	○	○
9205	Orangé Attention : Oblige 2JB pare-chocs intégralement non peint*	1 004 €	○	○	○	○
9209	Orangé Attention : Oblige 2JB pare-chocs intégralement non peint*	1 004 €	○	○	○	○

*Visuel présenté en haut de page

(●) De série. (○) En option. (-) Non disponible. Malgré le soin apporté à ce programme de commande, celui-ci ne peut être complètement exhaustif.

Nous vous rappelons donc la nécessité de tester systématiquement votre véhicule à l'aide du configurateur avant toute commande. pour vous assurer que toutes les combinaisons et compatibilités aient bien été balayées et que les CO2 et Malus aient bien été vérifiés.

PEINTURES

Peintures spéciales



		Prix (HT)	Simple Cabine	Simple Cabine Business Line	Double Cabine	Double Cabine Business Line
9234	Orangé Foncé R2011 Attention : Oblige 2JB pare-chocs intégralement non peint*	806 €	○	○	○	○
9220	Orangé Jaune R2000 Attention : Oblige 2JB pare-chocs intégralement non peint*	612 €	○	○	○	○
9307	Rouge Carmin R3002 Attention : Oblige 2JB pare-chocs intégralement non peint*	1 004 €	○	○	○	○
9306	Rouge Coca Attention : Oblige 2JB pare-chocs intégralement non peint*	1 004 €	○	○	○	○
9362	Rouge Feu R3000 Attention : Oblige 2JB pare-chocs intégralement non peint*	612 €	○	○	○	○
9313	Rouge Paprika Attention : Oblige 2JB pare-chocs intégralement non peint*	612 €	○	○	○	○
9323	Rouge Signalisation R3020 Attention : Oblige 2JB pare-chocs intégralement non peint*	1 004 €	○	○	○	○
9310	Rouge Tornado Attention : Oblige 2JB pare-chocs intégralement non peint*	612 €	○	○	○	○
9654	Limette Attention : Oblige 2JB pare-chocs intégralement non peint*	612 €	○	○	○	○
9620	Vert Bronze R6031 Attention : Oblige 2JB pare-chocs intégralement non peint*	1 004 €	○	○	○	○
9653	Vert Escorial Attention : Oblige 2JB pare-chocs intégralement non peint*	1 004 €	○	○	○	○
9608	Vert Feuillage R6002 Attention : Oblige 2JB pare-chocs intégralement non peint*	612 €	○	○	○	○
9682	Vert Foncé Attention : Oblige 2JB pare-chocs intégralement non peint*	1 004 €	○	○	○	○
9644	Vert Frise Attention : Oblige 2JB pare-chocs intégralement non peint*	612 €	○	○	○	○
9676	Vert Industrie Attention : Oblige 2JB pare-chocs intégralement non peint*	1 004 €	○	○	○	○
9618	Vert Jaune R6018 Attention : Oblige 2JB pare-chocs intégralement non peint*	1 004 €	○	○	○	○
9680	Vert Menthe R6029 Attention : Oblige 2JB pare-chocs intégralement non peint*	1 004 €	○	○	○	○
9659	Vert Mousse R6005 Attention : Oblige 2JB pare-chocs intégralement non peint*	1 004 €	○	○	○	○
9605	Vert Opale Attention : Oblige 2JB pare-chocs intégralement non peint*	1 004 €	○	○	○	○

*Visuel présenté en haut de page

(●) De série. (○) En option. (-) Non disponible. Malgré le soin apporté à ce programme de commande, celui-ci ne peut être complètement exhaustif.

Nous vous rappelons donc la nécessité de tester systématiquement votre véhicule à l'aide du configurateur avant toute commande. pour vous assurer que toutes les combinaisons et compatibilités aient bien été balayées et que les CO2 et Malus aient bien été vérifiés.

HABILLAGES

Sellerie

		Prix (HT)	Crafter Base	Crafter Business Line
N0L	Sellerie en tissu, dessin "Austin"	-	●	●
N0C	Sellerie en similicuir, dessin "Mesh"	58 €	○	○
N1C	Sellerie en tissu robuste, dessin "Marathon" Possible seulement pour les sièges de la 1re rangée	144 €	○	○
N2C	Sellerie en tissu, dessin "Memphis"	0 €	○	○

Sièges / tableau de bord haut-bas / plancher

AS	noir titane/noir titane-palladium/ gris perle	-	○	○
AL	palladium-noir titane/noir titane- palladium/gris perle	-	○	○

(●) De série. (○) En option. (-) Non disponible. Malgré le soin apporté à ce programme de commande, celui-ci ne peut être complètement exhaustif.

Nous vous rappelons donc la nécessité de tester systématiquement votre véhicule à l'aide du configurateur avant toute commande. pour vous assurer que toutes les combinaisons et compatibilités aient bien été balayées et que les CO2 et Malus aient bien été vérifiés.

CARACTÉRISTIQUES TECHNIQUES : TRACTION

Longueur	2.0 TDI 102 ch				2.0 TDI 140 ch				2.0 TDI 177 ch			
	L3		L4		L3		L4		L3		L4	
Type de cabine	SC	DC	SC	DC	SC	DC	SC	DC	SC	DC	SC	DC
Moteurs	Common-Rail à injection directe / Monoturbo				Common-Rail à injection directe / Monoturbo				Common-Rail à injection directe / Biturbo			
Cylindrée, cm3	1 968				1 968				1 968			
Puissance maximum, (kW) ch à tr/mn	102 (75) à 3 000 - 3 500				140 (103) à 3600				177 (130) à 3600			
Couple maximum, Nm à tr/mn	300 à 1 400 - 2 250				340 à 1600 -2250				410 à 1500 -2000			
Norme d'émissions antipollution	Euro 6				Euro 6				Euro 6			
Boîte de vitesses	BVM6				BVM6/BVA8				BVM6/BVA8			
Batterie, A (Ah)	420 (70)				420 (70)				420 (70)			
Alternateur, A	140 sur finition Base / 180 sur finitions Business Line				140 sur finition Base / 180 sur finitions Business Line				140 sur finition Base / 180 sur finitions Business Line			
Capacité du réservoir, L	75				75				75			
Capacité du réservoir AdBlue, L	18				18				18			

Poids (kg) ⁽¹⁾ ⁽²⁾ ⁽³⁾ ⁽⁴⁾

PTAC ¹⁾	3500	3500	3500	3500	3500	3500	3500	3500	3500	3500	3500	3500
Poids à vide ²⁾³⁾⁴⁾	1916	2090	1946	2131	1921	2096	1951	2136	1930	2105	1961	2146
Poids à vide sur essieu AV	1287	1367	1341	1432	1293	1372	1346	1437	1302	1381	1356	1446
Poids à vide sur essieu AR	554	648	530	624	553	649	530	624	553	649	530	625
Charge utile ⁴⁾	1584	1410	1554	1369	1579	1404	1549	1364	1570	1395	1539	1354
Charge maxi par essieu essieu avant	1800	1800	1800	1800	1800	1800	1800	1800	1800	1800	1800	1800
Charge maxi par essieu arrière	2100	2100	2100	2100	2100	2100	2100	2100	2100	2100	2100	2100
Charge remorquable freinée	2500	2500	2500	2500	3000	3000	3000	3000	3000	3000	3000	3000
Poids admissible sur la flèche d'attelage	100				120				120			
PTRA	5 500	5 500	5 500	5 500	6000	6000	6000	6000	6000	6000	6000	6000

Rapports de pont

	BVM6	BVA8
Rapport de pont	5	3,872
Rapport 1	3,923	5,25
Rapport 2	2,05	3,03
Rapport 3	1,7	1,95
Rapport 4	1,226	1,46
Rapport 5	0,943	1,22
Rapport 6	0,769	1
Rapport 7		0,81
Rapport 8		0,67
Marche arrière	4,946	4,01

Consommations

Urbain (l/100 km)	7,9	7,9	7,9	8,0	7,9	7,9	7,9	8,0	8,6	8,7	8,6	8,7
Extra urbain (l/100 km)	6,9	6,9	6,9	7,0	6,9	6,9	6,9	7,0	6,8	6,9	6,8	6,9
Mixte (l/100 km)	7,2	7,2	7,2	7,4	7,2	7,2	7,2	7,4	7,5	7,6	7,5	7,6
Emissions CO ₂ , g/km	189	189	189	192	189	189	189	192	195	198	195	198

Pneumatiques

Pneumatiques (résistance au roulement optimisée)	205/75 R16 C 113/111				205/75 R16 C 113/111				205/75 R16 C 113/111			
--	----------------------	--	--	--	----------------------	--	--	--	----------------------	--	--	--

Système de freinage (mm)

Disques avant / arrière	300 x 28 / 300 x 28				300 x 28 / 300 x 28				300 x 28 / 300 x 28			
-------------------------	---------------------	--	--	--	---------------------	--	--	--	---------------------	--	--	--

Puissance fiscale

Puissance fiscale, CV	7				7				7			
-----------------------	---	--	--	--	---	--	--	--	---	--	--	--

Finitions disponibles

Disponible sur	Base, Business Line				Base, Business Line				Base, Business Line			
----------------	---------------------	--	--	--	---------------------	--	--	--	---------------------	--	--	--

Poids à vide minimal donné avec chauffeur et avec 90% du plein de carburant. La présence d'options peut augmenter le poids à vide du véhicule entraînant une augmentation de la consommation et des émissions ainsi qu'une diminution de la charge utile du véhicule. La puissance du moteur diminue avec l'altitude. Il faut donc retirer 10% du poids total avec remorque à partir de 1000 mètres au dessus du niveau de la mer et à chaque nouveau palier de 1000 mètres.

1) uniquement PTAC de série sur chaque véhicule.

2) La finition Business Line augmente le poids du véhicule de +35 kg par rapport à une finition Base et la finition Business Line Plus augmente le poids du véhicule de +46 kg par rapport à une finition Base.

3) Version disponible mi 2018

4) La boîte de vitesses automatique augmente le poids à vide de 32kg / diminuant la charge utile de 32kg.

CARACTÉRISTIQUES TECHNIQUES : 4MOTION

Longueur	2.0 TDI 140 ch 4MOTION				2.0 TDI 177 ch 4MOTION			
	L3		L4		L3		L4	
Type de cabine	SC	DC	SC	DC	SC	DC	SC	DC
Moteurs	Common-Rail à injection directe / Monoturbo				Common-Rail à injection directe / Biturbo			
Cylindrée, cm3	1 968				1 968			
Puissance maximum, (kW) ch à tr/mn	140 (103) à 3600				177 (130) à 3600			
Couple maximum, Nm à tr/mn	340 à 1600 -2250				410 à 1500 -2000			
Norme d'émissions antipollution	Euro 6				Euro 6			
Boîte de vitesses	BVM6				BVM6/BVA8			
Batterie, A (Ah)	420 (70)				420 (70)			
Alternateur, A	140 sur finition Base / 180 sur finitions Business Line				140 sur finition Base / 180 sur finitions Business Line			
Capacité du réservoir, L	75				75			
Capacité du réservoir AdBlue, L	18				18			

Poids (kg) ⁽¹⁾ ⁽²⁾ ⁽³⁾

PTAC ¹⁾	3500	3500	3500	3500	3500	3500	3500	3500
Poids à vide ²⁾	2048	2223	2078	2263	2057	2232	2087	2272
Poids à vide sur essieu AV	1345	1424	1398	1489	1354	1433	1407	1498
Poids à vide sur essieu AR	628	724	605	699	628	724	605	699
Charge utile ³⁾	1452	1277	1422	1237	1443	1268	1413	1228
Charge maxi par essieu essieu avant	1800	1800	1800	1800	1800	1800	1800	1800
Charge maxi par essieu arrière	2100	2100	2100	2100	2100	2100	2100	2100
Charge remorquable freinée	3000	3000	3000	3000	3000	3000	3000	3000
Poids admissible sur la flèche d'attelage	120				120			
PTRA	6000	6000	6000	6000	6000	6000	6000	6000

Rapports de pont

	BVM6	BVA8
Rapport de pont	5	3,872
Rapport 1	3,923	5,25
Rapport 2	2,05	3,03
Rapport 3	1,7	1,95
Rapport 4	1,226	1,46
Rapport 5	0,943	1,22
Rapport 6	0,769	1
Rapport 7		0,81
Rapport 8		0,67
Marche arrière	4,946	4,01

Consommations

Urbain (l/100 km)	9,3	9,4	9,4	9,4	9,9	9,9	9,9	9,9
Extra urbain (l/100 km)	7,8	8,1	8	8,1	7,8	8	7,8	8
Mixte (l/100 km)	8,3	8,6	8,5	8,6	8,6	8,7	8,6	8,7
Emissions CO2, g/km	218	225	222	225	224	228	224	228

Pneumatiques

Pneumatiques (résistance au roulement optimisée)	205/75 R16 C 113/111	205/75 R16 C 113/111
--	----------------------	----------------------

Système de freinage (mm)

Disques avant / arrière	300 x 28 / 300 x 28	300 x 28 / 300 x 28
-------------------------	---------------------	---------------------

Puissance fiscale

Puissance fiscale, CV	7	7
-----------------------	---	---

Finitions disponibles

Disponible sur	Base, Business Line	Base, Business Line
----------------	---------------------	---------------------

Poids à vide minimal donné avec chauffeur et avec 90% du plein de carburant. La présence d'options peut augmenter le poids à vide du véhicule entraînant une augmentation de la consommation et des émissions ainsi qu'une diminution de la charge utile du véhicule. La puissance du moteur diminue avec l'altitude. Il faut donc retirer 10% du poids total avec remorque à partir de 1000 mètres au dessus du niveau de la mer et à chaque nouveau palier de 1000 mètres.

1) uniquement PTAC de série sur chaque véhicule.

2) La finition Business Line augmente le poids du véhicule de +35 kg par rapport à une finition Base et la finition Business Line Plus augmente le poids du véhicule de +46 kg par rapport à une finition Base.

3) La boîte de vitesses automatique augmente le poids à vide de 32kg / diminuant la charge utile de 32kg.

CARACTÉRISTIQUES TECHNIQUES : PROPULSION

Essieu arrière	2.0 TDI 140 ch				2.0 TDI 177 ch				2.0 TDI 122 ch					2.0 TDI 177 ch				
	Roues simples				Roues simples				Roues jumelées					Roues jumelées				
Longueur	L3		L4		L3		L4		L3		L4		L5 ³	L3		L4		L5 ³
Type de cabine	SC	DC	SC	DC	SC	DC	SC	DC	SC	DC	SC	DC	SC	SC	DC	SC	DC	SC
Moteurs	Common-Rail à injection directe / Monoturbo				Common-Rail à injection directe / Biturbo				Common-Rail à injection directe / Monoturbo					Common-Rail à injection directe / Biturbo				
Cylindrée, cm ³	1 968				1 968				1 968					1 968				
Puissance maximum, (kW) ch à tr/mn	140 (103) à 3600				177 (130) à 3600				102 (75) à 3 000 - 3 500					177 (130) à 3600				
Couple maximum, Nm à tr/mn	340 à 1600 -2250				410 à 1500 -2000				300 à 1 400 - 2 250					410 à 1500 -2000				
Norme d'émissions antipollution	Euro 6				Euro 6				Euro 6					Euro 6				
Boîte de vitesses	BVM6				BVM6				BVM6					BVM6				
Batterie, A (Ah)	420 (70)				420 (70)				420 (70)					420 (70)				
Alternateur, A	140 sur finition Base / 180 sur finitions Business Line				140 sur finition Base / 180 sur finitions Business Line				140 sur finition Base / 180 sur finitions Business Line					140 sur finition Base / 180 sur finitions Business Line				
Capacité du réservoir, L	75				75				75					75				
Capacité du réservoir AdBlue, L	18				18				18					18				

Poids (kg) (1) (2) (4) (5)

PTAC ⁽¹⁾⁽⁴⁾	3500	3500	3500	3500	3500	3500	3500	3500	3500 (5000 ⁴)	3500 (5000 ⁴)	3500 (5000 ⁴)	3500 (5000 ⁴)	3500 (5000 ⁴)	3500 (5000 ⁴)	3500 (5000 ⁴)	3500 (5000 ⁴)	3500 (5000 ⁴)	3500 (5000 ⁴)
Poids à vide ⁽²⁾⁽⁵⁾	2010	2184	2050	2235	2020	2194	2060	2245	2157 (2159 ⁴)	2306 (2308 ⁴)	2200 (2202 ⁴)	2355 (2357 ⁴)	2215 (2217 ⁴)	2165 (2168 ⁴)	2316 (2318 ⁴)	2209 (2211 ⁴)	2364 (2366 ⁴)	2224 (2226 ⁴)
Poids à vide sur essieu AV	1275	1355	1335	1426	1284	1364	1344	1435	1301 (1303 ⁴)	1375 (1377 ⁴)	1366 (1368 ⁴)	1446 (1448 ⁴)	1355 (1357 ⁴)	1310 (1312 ⁴)	1384 (1386 ⁴)	1375 (1377 ⁴)	1455 (1457 ⁴)	1364 (1366 ⁴)
Poids à vide sur essieu AR	660	754	640	734	661	755	641	735	781 (781 ⁴)	856 (856 ⁴)	759 (759 ⁴)	834 (834 ⁴)	785 (785 ⁴)	781 (781 ⁴)	857 (857 ⁴)	759 (759 ⁴)	834 (834 ⁴)	785 (785 ⁴)
Charge utile ⁽³⁾	1490	1316	1450	1265	1480	1306	1440	1255	1343 (2841 ⁴)	1194 (2692 ⁴)	1300 (2798 ⁴)	1145 (2643 ⁴)	1285 (2783 ⁴)	1335 (2832 ⁴)	1184 (2682 ⁴)	1291 (2789 ⁴)	1136 (2634 ⁴)	1276 (2774 ⁴)
Charge maxi par essieu essieu avant	1800	1800	1800	1800	1800	1800	1800	1800	2200	2200	2200	2200	2200	2200	2200	2200	2200	2200
Charge maxi par essieu arrière	2250	2250	2250	2250	2250	2250	2250	2250	3500	3500	3500	3500	3500	3500	3500	3500	3500	3500
Charge remorquable freinée	3000	3000	3000	3000	3500	3500	3500	3500	3500	3500	3500	3500	3500	3500	3500	3500	3500	3500
Poids admissible sur la flèche d'attelage	140				140				140					140				
PTRA	6500	6500	6500	6500	7000	7000	7000	7000	7000 (8000 ⁴)	7000 (8000 ⁴)	7000 (8000 ⁴)	7000 (8000 ⁴)	7000 (8000 ⁴)	7000 (8000 ⁴)	7000 (8000 ⁴)	7000 (8000 ⁴)	7000 (8000 ⁴)	7000 (8000 ⁴)

Rapports de pont

	BVM6	BVA8
Rapport de pont	5	3,872
Rapport 1	3,923	5,25
Rapport 2	2,05	3,03
Rapport 3	1,7	1,95
Rapport 4	1,226	1,46
Rapport 5	0,943	1,22
Rapport 6	0,769	1
Rapport 7		0,81
Rapport 8		0,67
Marche arrière	4,946	4,01

Consommations

Urbain (l/100 km)	8,4	8,5	8,4	8,5	8,8	8,9	8,8	9,1	nc	nc	nc	nc	nc	11,3	11,3	11,3	11,3	nc
Extra urbain (l/100 km)	6,7	6,9	6,7	7	6,8	6,9	6,8	7,1	nc	nc	nc	nc	nc	8,1	8,1	8,1	8,1	nc
Mixte (l/100 km)	7,3	7,4	7,3	7,5	7,5	7,7	7,5	7,8	nc	nc	nc	nc	nc	9,3	9,3	9,3	9,3	nc
Emissions CO ₂ , g/km	191	194	191	197	196	200	196	205	nc	nc	nc	nc	nc	243	243	243	243	nc

Pneumatiques

Pneumatiques (résistance au roulement optimisée)	205/75 R16 C 113/111				205/75 R16 C 113/111				205/75 R16 C 113/111					205/75 R16 C 113/111				
--	----------------------	--	--	--	----------------------	--	--	--	----------------------	--	--	--	--	----------------------	--	--	--	--

Système de freinage (mm)

Disques avant / arrière	300 x 28 / 300 x 28				300 x 28 / 300 x 28				300 x 28 / 300 x 28					300 x 28 / 300 x 28				
-------------------------	---------------------	--	--	--	---------------------	--	--	--	---------------------	--	--	--	--	---------------------	--	--	--	--

Puissance fiscale

Puissance fiscale, CV	7				7				7					7				
-----------------------	---	--	--	--	---	--	--	--	---	--	--	--	--	---	--	--	--	--

Finitions disponibles

Disponible sur	Base, Business Line				Base, Business Line				Base, Business Line					Base, Business Line				
----------------	---------------------	--	--	--	---------------------	--	--	--	---------------------	--	--	--	--	---------------------	--	--	--	--

Poids à vide minimal donné avec chauffeur et avec 90% du plein de carburant. La présence d'options peut augmenter le poids à vide du véhicule entraînant une augmentation de la consommation et des émissions ainsi qu'une diminution de la charge utile du véhicule. La puissance du moteur diminue avec l'altitude. Il faut donc retirer 10% du poids total avec remorque à partir de 1000 mètres au dessus du niveau de la mer et à chaque nouveau palier de 1000 mètres.

1) uniquement PTAC de série sur chaque véhicule.

2) La finition Business Line augmente le poids du véhicule de +35 kg par rapport à une finition Base et la finition Business Line Plus augmente le poids du véhicule de +46 kg par rapport à une finition Base.

3) Version disponible mi 2018

4) Pour les versions non détarées administrativement à 3,5t

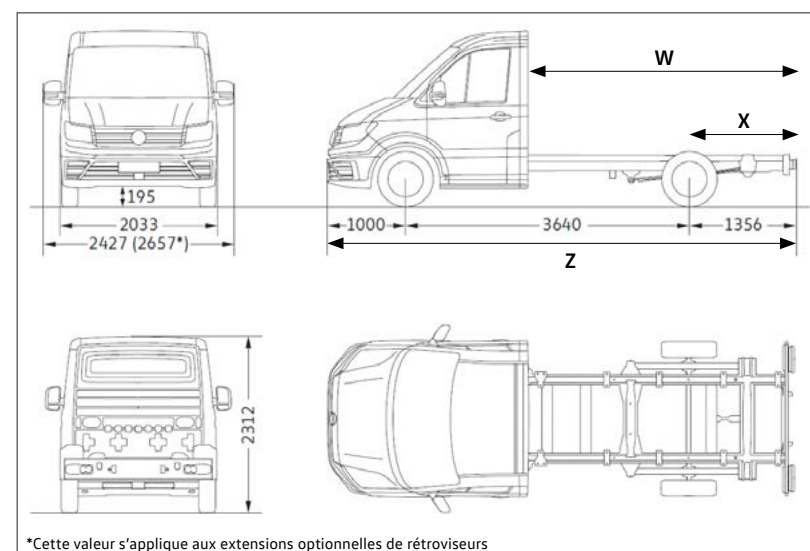
5) La boîte de vitesses automatique augmente le poids à vide de 32kg / diminuant la charge utile de 32kg.

DIMENSIONS CRAFTER CHÂSSIS

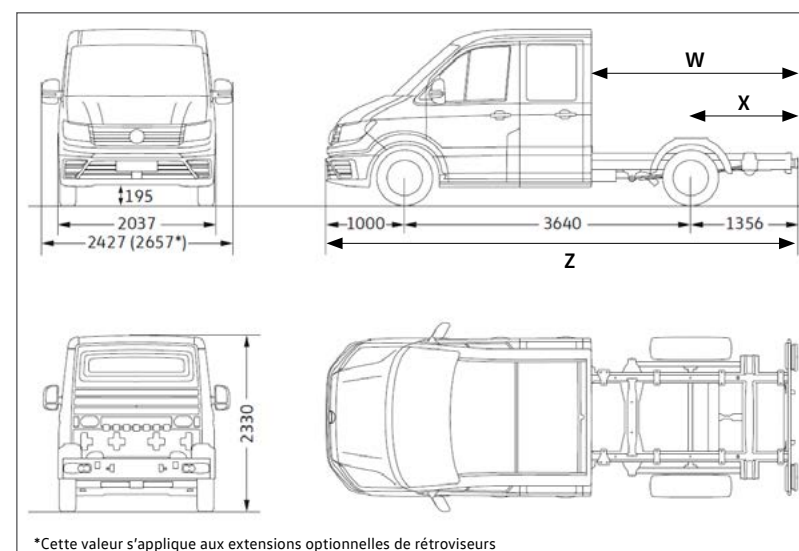
	L3SC		L3DC		L4SC		L4DC		L5SC	
Surface utile m ²	7,1		5,5		8,8		7,1		9,6	
Longueurs carrossables	Mini	Maxi	Mini	Maxi	Mini	Maxi	Mini	Maxi	Mini	Maxi
Z (mm)	5 996	6 440	5 996	6 223	6 846	8 184	6 846	7 735	7211	8184
W (mm)	3 411	3 944	2 700	2 719	4 300	5 480	3 500	4 231	4700	5480
X (mm)	1 356*	1 564	1 356*	1 564	1 356*	2 694	1 356*	2 245	1721	2694
Diamètre de braquage, m	13,6		13,6		16,2		16,2		16,2	
Capacité du réservoir, L	75		75		75		75		75	

*1328 mm sur les versions 5T et propulsion

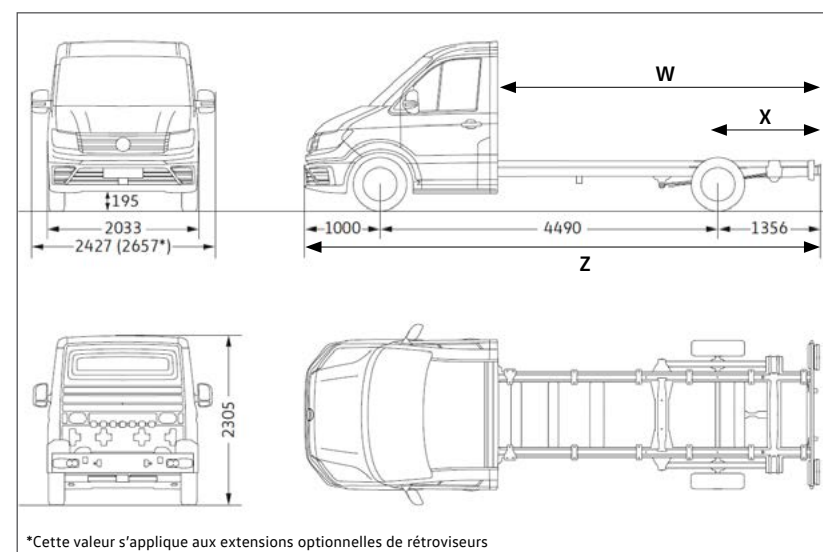
L3SC



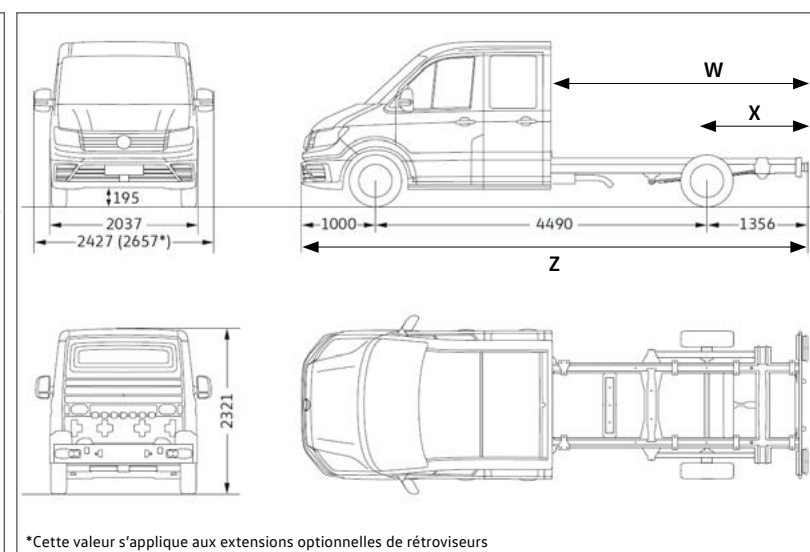
L3DC



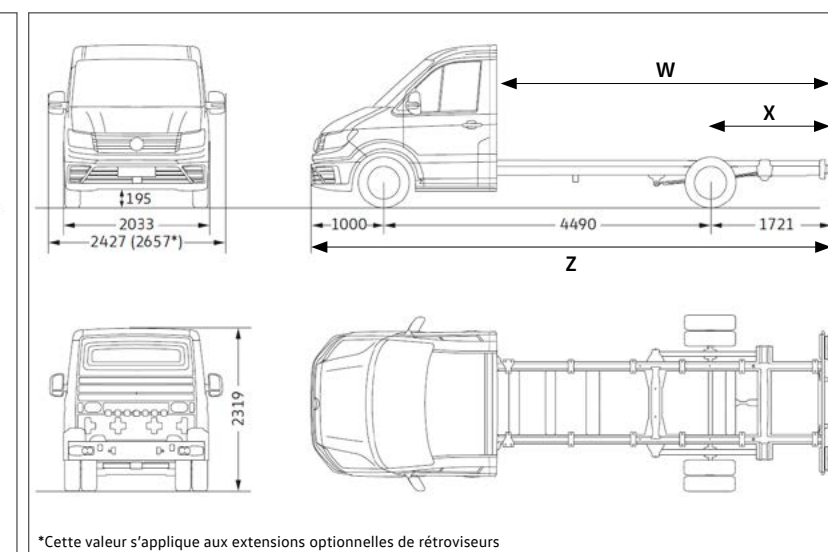
L4SC



L4DC



L5SC



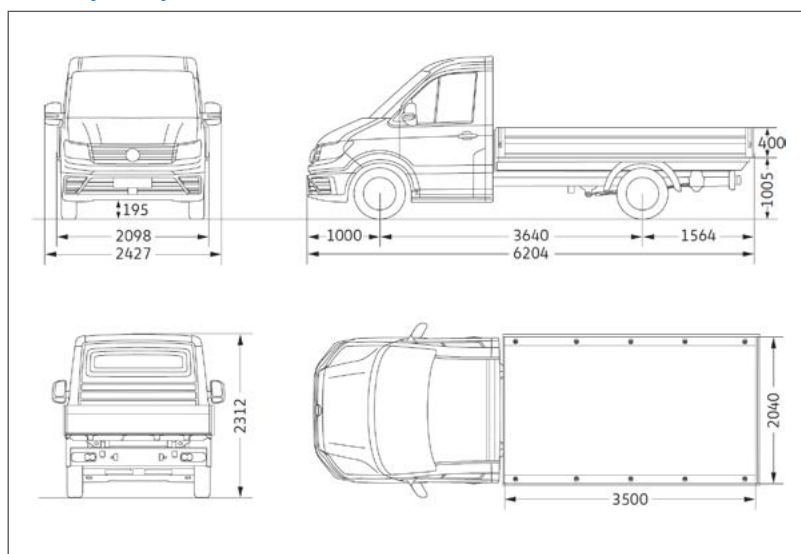
SC : Simple Cabine - DC : Double Cabine

DIMENSIONS CRAFTER CHÂSSIS AVEC OPTION PLATEAU

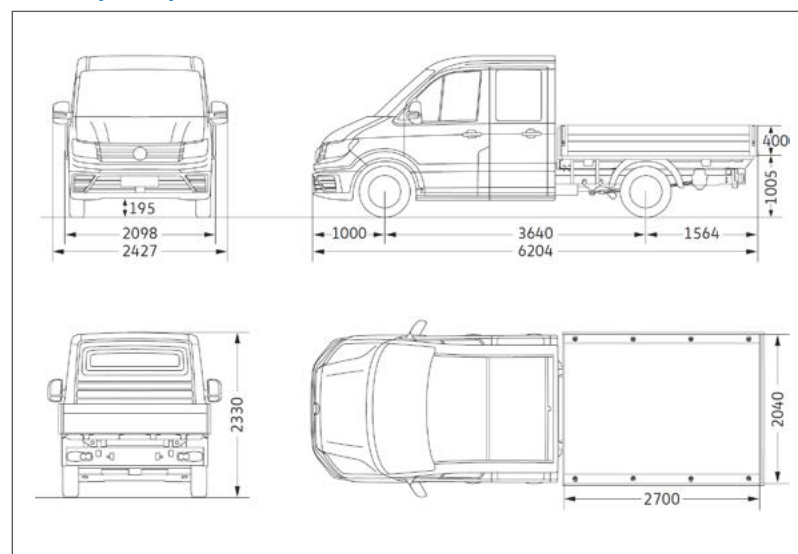
	L3SC option plateau	L3DC option plateau	L4SC option plateau	L4DC option plateau	L5SC option plateau
Surface utile m ²	7,1	5,5	8,8	7,1	9,6
Diamètre de braquage, m	13,6	13,6	16,2	16,2	16,2

SC : Simple Cabine - DC : Double Cabine

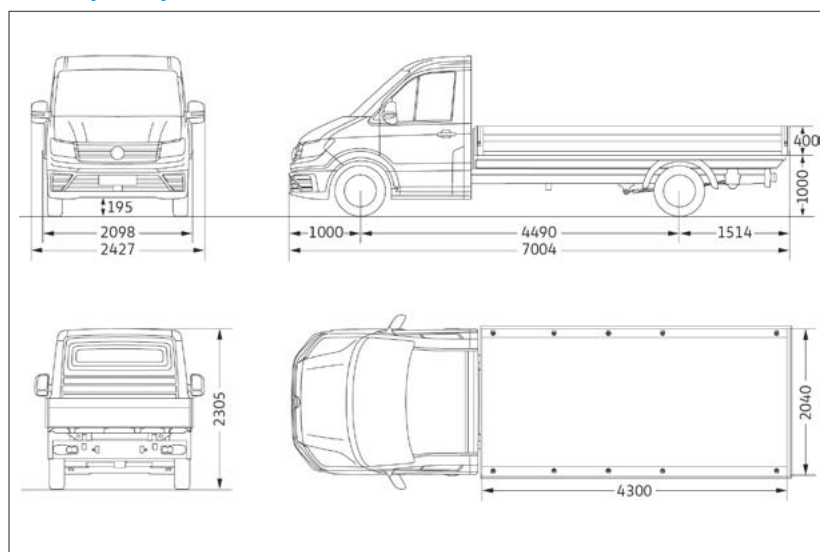
L3SC option plateau



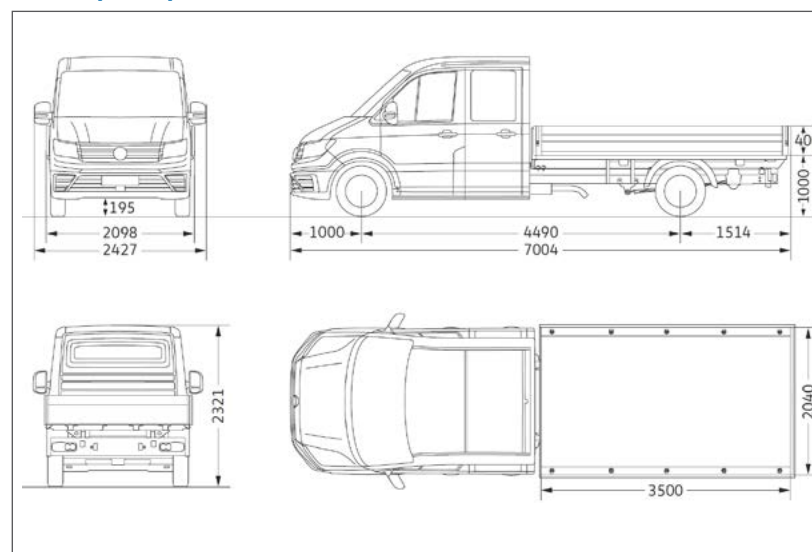
L3DC option plateau



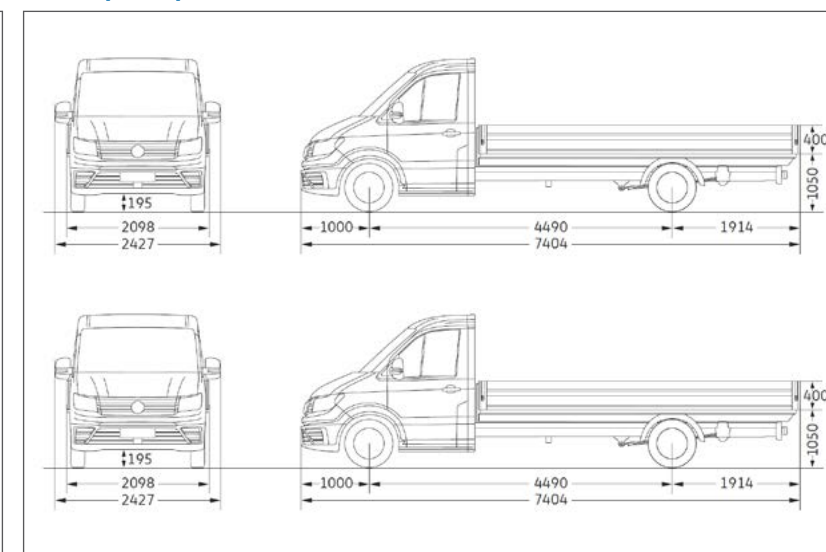
L4SC option plateau



L4DC option plateau



L5SC option plateau



Les dimensions utiles sont valables pour des versions Traction. Sur les versions 4MOTION, la hauteur utile ainsi que la taille des ouvrants du compartiment de charge sont diminuées de 100 mm.
Inclus 15 cm de longueur utile supplémentaire sous la banquette (découpe dans la paroi)

UN PRESTATAIRE UNIQUE POUR TOUS VOS VÉHICULES

Une seule mensualité – tout inclus

Être compétitif est essentiel aujourd'hui. Et lorsqu'on est une entreprise en mouvement, aussi bien sur la route que dans ses ambitions, il est indispensable de pouvoir compter sur des outils fiables, pensés pour plus d'efficacité de performance. C'est pourquoi Volkswagen Véhicules Utilitaires répond aux attentes et aux besoins des professionnels en construisant des véhicules toujours plus efficaces. Aujourd'hui, Volkswagen vous propose CarePort¹⁾ : une solution d'assurances et de prestations de services complète pour vous permettre de vous concentrer pleinement sur votre activité professionnelle. Gérez, financez et assurez votre flotte en choisissant parmi l'ensemble de notre offre de prestations, les services répondant à vos besoins et CarePort s'occupera de tout pour vous.

Rendez-vous chez votre Distributeur Volkswagen Véhicules Utilitaires pour toutes informations complémentaires, ou sur notre site internet sur www.volkswagen-utilitaires.fr, rubrique "CarePort".

CarePort Individual pour les clients professionnels²⁾

Financement/ Location Longue Durée	Assurance et bien plus	Services	Mobilité
Crédit classique	Assurance Auto ³⁾	Extension de garantie ⁶⁾	Véhicule de remplacement ⁸⁾
Crédit bail	Assurance décès, incapacité et perte d'emploi ⁴⁾	Maintenance ⁷⁾	
Location Longue Durée	Garantie Capital Auto ⁵⁾ Perte financière ⁵⁾		

CarePort | Service & Mobilité

Solution CarePort Pro

Solution CarePort Pro, c'est une offre de location longue durée complète et avantageuse. Sans apport et de 12 à 60 mois, profitez du véhicule utilitaire Volkswagen de votre choix ainsi que d'un ensemble de services compris vous garantissant une mobilité maximale. Résultat : votre maîtrise des coûts est totale, votre sérénité aussi. Une offre unique, réservée aux professionnels avertis.

Garantie

- Applicable pour toute panne relative au dysfonctionnement d'une pièce ou d'un organe du véhicule.
- Prise en charge dès le premier euro, sans franchise et sans vétusté dans la limite de 240 000 km.

Maintenance

- Sécurité maximale grâce aux entretiens et contrôles réguliers du véhicule.
- Prise en charge des opérations de maintenance prévues dans le carnet d'entretien du véhicule.
- Aucune avance de frais auprès de 700 réparateurs agréés Volkswagen Group France.

Assistance

- Assistance 24h sur 24 et 7 jours sur 7 par téléphone, partout en France et dans certains pays européens.
- Prise en charge du véhicule sur place, pour réparation ou rapatriement.

Véhicule de remplacement

- Mise à disposition immédiate d'une solution de mobilité.
- Applicable en cas d'événements entraînant l'immobilisation du véhicule : panne mécanique, accident, vol, tentative de vol, perte totale ou opération d'entretien.

Perte financière

- Solde du contrat financier en cas de sinistre (vol ou perte).

1) CarePort est une marque déposée de Volkswagen Véhicules Utilitaires en coopération avec Volkswagen Bank GmbH, Volkswagen Leasing GmbH, Autoversicherung AG et Volkswagen Versicherungs Service, Succursale de Volkswagen Versicherungsdienst GmbH

2) La disponibilité, les services et la possibilité de combiner les prestations peuvent varier en fonction de vos exigences individuelles et des conditions contractuelles, de la nature, de l'utilisation, du mode d'acquisition et de l'autorisation de mise en circulation de votre Véhicule Utilitaire Volkswagen.

3) Assurance souscrite auprès d'AXA France IARD, S.A. au capital de 214 799 030 € - 26 rue Drouot 75009 PARIS N° 722 057 460 RCS Paris par l'intermédiaire de SATEC ODL ASSURANCES, S.A au capital de 25 244 877,42 € - 24 rue Cambacérès 75008 PARIS - Tél. : 01 42 80 15 03 - Fax : 01 70 60 11 13, Entreprises régies par le Code des assurances.

4) Assurance Décès Incapacité Perte d'Emploi issue de la convention d'assurance collective n° 2420/593 souscrite auprès de Cardif Assurance Vie S.A au capital social de 688 507 760 €, N°732 028 154 RCS Paris et Cardif Assurances Risques Divers S.A au capital social de 14 784 000 €, N°308 896 547 RCS Paris, Siège social : 1 Boulevard Haussmann - 75009 Paris.

5) Assurance souscrite auprès de COVEA FLEET S.A., à Directoire et conseil de surveillance au capital de 93 714 549 € RCS Le Mans B 342 815 339 - 160 rue Henri Champion - 72100 LE MANS, Entreprise régie par les Code des assurances, 61 rue Taitbout 75009 PARIS.

6) Garantie souscrite auprès de VOLKSWAGEN VERSICHERUNG AG - S.A. de droit allemand - Capital social : 50 000 € - Succursale France : Paris Nord 2, 22 avenue des Nations - Bat Rostand - 93420 Villepinte - RCS Bobigny 529 212 912 - Société d'assurance régie par le Code des assurances. Garantie souscrite auprès d'Opteven Assurances, Société d'assurance et d'assistance au capital de 5 335 715 €, dont le siège social est situé 35-37 rue L. Guérin, 69100 Villeurbanne, RCS Lyon N°379 954 886 régie par le Code des assurances.

7) Le " Contrat de Maintenance " applicable aux clients professionnels fait l'objet d'un contrat souscrit par Volkswagen Bank GmbH auprès de Opteven Assurances, d'assurance et d'assistance au capital de 5 335 715 €, dont le siège social est situé 35-37 rue L. Guérin, 69100 Villeurbanne. RCS Lyon N° 379 954 886 régie par le code des assurances et soumise au contrôle de l'ACP et Opteven Services, S.A. au capital de 365 878 €, immatriculée au Registre du Commerce et des Sociétés de Lyon sous le numéro B 333 375 426, dont le siège social est situé 35-37 rue L. Guérin - 69100 Villeurbanne.

8) Les prestations sont fournies par EUROP ASSISTANCE France 1 promenade de la Bonnette, 92230 Gennevilliers, entreprise régie par le Code des assurances, S.A. au capital de 23 601 857 €, RCS Nanterre 451 366 405.

Un crédit vous engage et doit être remboursé. Vérifiez vos capacités de remboursement avant de vous engager.